

Для спеціаліста

Посібник зі встановлення та технічного обслуговування



ecoTEC pro

VUW

UA



Видавець/виробник

Vaillant GmbH

Berghauser Str. 40 ■ D-42859 Remscheid
Telefon 021 91 18-0 ■ Telefax 021 91 18-28 10
info@vaillant.de ■ www.vaillant.de

 **Vaillant**

Зміст

1	Безпека	4	7.3	Перевірка та підготовка води системи опалення, води для наповнення та води для доливання.....	17
1.1	Пов'язані з діями застережні вказівки	4	7.4	Захист від недостатнього тиску води	18
1.2	Використання за призначенням	4	7.5	Наповнення опалювальної установки	18
1.3	Загальні вказівки з безпеки	4	7.6	Видалення повітря з опалювальної установки	18
1.4	Приписи (директиви, закони, стандарти)	6	7.7	Наповнення системи гарячого водопостачання та видалення з неї повітря	19
2	Вказівки до документації	7	7.8	Наповнення сифону для конденсату.....	19
2.1	Дотримання вимог спільно діючої документації	7	7.9	Настроювання газової системи	19
2.2	Зберігання документації	7	7.10	Перевірка роботи та герметичності.....	20
2.3	Сфера застосування посібника	7	8	Адаптація до опалювальної установки	21
3	Опис виробу	7	8.1	Виклик кодів діагностики	21
3.1	Конструкція виробу	7	8.2	Час блокування пальника.....	21
3.2	Інформація на паспортній табличці.....	7	8.3	Настроювання інтервалу технічного обслуговування	21
3.3	Серійний номер.....	8	8.4	Настроювання потужності насоса	22
3.4	Правила упаковки, транспортування і зберігання	8	8.5	Настроювання перепускного клапана	22
3.5	Термін зберігання	8	8.6	Настроювання додаткового нагрівання питної води від геліосистеми	22
3.6	Термін служби	8	8.7	Передайте виріб користувачу	22
3.7	Дата виготовлення.....	8	9	Усунення несправностей	23
4	Монтаж	8	9.1	Перевірка сервісних повідомлень.....	23
4.1	Виймання виробу з упаковки.....	8	9.2	Усунення помилки.....	23
4.2	Перевірка комплекту поставки.....	8	9.3	Виклик і видалення пам'яті помилок.....	23
4.3	Габарити	9	9.4	Скидання параметрів на заводській настройці.....	23
4.4	Мінімальні відстані.....	9	9.5	Підготовка ремонту.....	23
4.5	Відстані до займистих деталей.....	9	9.6	Заміна несправних деталей.....	23
4.6	Використання монтажного шаблону.....	9	9.7	Завершення ремонту.....	26
4.7	Навішування виробу	10	10	Огляд та технічне обслуговування	26
4.8	Демонтаж переднього облицювання.....	10	10.1	Демонтаж компактного термомодуля.....	26
4.9	Демонтаж бічної частини.....	10	10.2	Очищення теплообмінника.....	27
5	Встановлення	10	10.3	Перевірка пальника	27
5.1	Попередні умови для встановлення.....	11	10.4	Очищення сифону для конденсату	27
5.2	Встановлення приєднувального патрубку газу	12	10.5	Очищення сітчастого фільтра на вході холодної води	27
5.3	Встановлення елементів підключення холодної та гарячої води.....	12	10.6	Встановлення компактного термомодуля.....	28
5.4	Підключення лінії подачі та зворотної лінії системи опалення	12	10.7	Спорожнення виробу	28
5.5	Підключення стічної труби конденсату	12	10.8	Перевірка попереднього тиску у внутрішньому розширювальному баці	28
5.6	Монтаж стічної труби на запобіжному клапані виробу.....	13	10.9	Завершення робіт з огляду та технічного обслуговування	28
5.7	Встановлення системи димоходів	13	11	Виведення з експлуатації	28
5.8	Електромонтаж.....	14	11.1	Тимчасове виведення виробу з експлуатації	28
6	Керування	16	11.2	Виведення виробу з експлуатації	28
6.1	Концепція керування.....	16	12	Вторинна переробка та утилізація	28
6.2	Огляд рівня спеціаліста	16	13	Сервісна служба	29
6.3	Виклик рівня спеціаліста.....	16	Додаток	30	
6.4	Live монітор (коди стану).....	16	A	Коди діагностики – огляд	30
6.5	Настроювання температури гарячої води	16	B	Коди стану – огляд	34
7	Введення в експлуатацію	16	C	Коди помилки – огляд	35
7.1	Увімкнення і вимкнення виробу	16			
7.2	Використання програм перевірок	16			

D	Схема електричних з'єднань, виріб з інтегрованим приготуванням гарячої води	38
E	Роботи з огляду та технічного обслуговування – огляд	39
F	Технічні характеристики	40
	Предметний покажчик	44

1 Безпека

1 Безпека

1.1 Пов'язані з діями застережні вказівки

Класифікація застережних вказівок за типом дій

Застережні вказівки за типом дій класифіковані наступним чином: застережними знаками і сигнальними словами щодо ступеня можливої небезпеки, на яку вони вказують:

Застережні знаки та сигнальні слова



Небезпека!

безпосередня небезпека для життя або небезпека тяжкого травмування



Небезпека!

небезпека для життя внаслідок ураження електричним струмом



Попередження!

небезпека легкого травмування



Обережно!

вірогідність матеріальних збитків або завдання шкоди навколишньому середовищу

1.2 Використання за призначенням

При неналежному використанні або використанні не за призначенням може виникати небезпека для здоров'я та життя користувача або третіх осіб, а також небезпека завдання шкоди виробу та іншим матеріальним цінностям.

Виріб призначений для використання у якості теплогенератора для замкнених опалювальних установок та систем нагрівання води.

Зазначені в цьому посібнику виробу повинні встановлюватись та експлуатуватись лише разом зі вказаними в спільно діючій документації приналежностями до системи підведення повітря та газівідводу.

Винятки: для типів встановлення С63 та В23Р виконуйте вимоги цього посібника.

До використання за призначенням належить:

- дотримання вимог посібників, що входять до комплексу поставки, з експлу-

атації, встановлення та технічного обслуговування виробу, а також - інших деталей та вузлів установки

- здійснення встановлення та монтажу згідно з допуском для приладу та системи
- дотримання всіх наведених в посібниках умов огляду та технічного обслуговування.

Інше, ніж описане в цьому посібнику використання, або використання, що виходить за межі описаного, вважається використанням не за призначенням. Використанням не за призначенням вважається також будь-яке безпосередньо комерційне та промислове використання.

Увага!

Будь-яке неналежне використання заборонено.

1.3 Загальні вказівки з безпеки

1.3.1 Небезпека у випадку недостатньої кваліфікації спеціаліста

Монтаж і демонтаж, встановлення, введення в експлуатацію, технічне обслуговування, ремонт і виведення з експлуатації повинні виконуватись лише спеціально навченим кваліфікованим спеціалістом за умови дотримання всіх відповідних посібників з урахуванням сучасного технічного рівня, а також із обов'язковим дотриманням відповідних директив, стандартів, законів та інших приписів.

1.3.2 Небезпека для життя в результаті витоку газу

При наявності запаху газу в будівлях:

- ▶ Не заходьте в приміщення із запахом газу.
- ▶ За можливості відкрийте навстіж вікна та двері, створивши протяг.
- ▶ Не користуйтеся відкритим вогнем (наприклад, запальничками, сірниками).
- ▶ Не паліть.
- ▶ Не використовуйте у будівлі електричні вимикачі, мережеві штекери, дзвінки, телефони та інші переговорні пристрої.
- ▶ Закрийте запірний пристрій лічильника газу або головний запірний пристрій.



- ▶ Якщо можливо, закрийте газовий запірний кран на виробі.
- ▶ Попередьте мешканців будинку про небезпеку, що виникла (криком і стуком).
- ▶ негайно покиньте будівлю і не дозволяйте іншим входити в неї.
- ▶ Повідомте міліцію та пожежну службу телефоном за межами будинку.
- ▶ Повідомте чергову частину підприємства газопостачання телефоном, що знаходиться за межами будівлі.

1.3.3 Небезпека для життя через порушення герметичності при встановленні нижче рівня поверхні землі!

Зріджений збирається біля поверхні підлоги. Якщо виріб встановлений нижче рівня поверхні землі, при негерметичності зріджений газ може накопичуватися в певних місцях. У цьому випадку виникає небезпека вибуху.

- ▶ Переконайтесь, що зріджений газ жодним чином не може витікати з виробу та газопроводу.

1.3.4 Небезпека для життя з-за забитих або не герметичних трактив відпрацьованих газів

До виходу відпрацьованих газів та отруєння ними призводять помилки під час встановлення, пошкодження, виконання неналежних дій з виробом, невідповідне місце встановлення і т. п.

При наявності запаху відпрацьованих газів у будівлях:

- ▶ Відкрийте всі двері і вікна, до яких ви маєте доступ і створіть протяг.
- ▶ Вимкніть виріб.
- ▶ Перевірте трактив відпрацьованих газів у виробі та відведення для відпрацьованих газів.

1.3.5 Небезпека отруєння і опіків внаслідок витоків відпрацьованих гарячих газів

- ▶ Експлуатуйте виріб тільки з повністю змонтованою системою підведення повітря та газівідводу.

- ▶ Експлуатуйте виріб – за винятків короткочасного увімкнення з метою перевірки – тільки зі змонтованим та закритим переднім облицюванням.

1.3.6 Небезпека для життя, пов'язана з вибухонебезпечними та займистими речовинами

- ▶ Не використовуйте та не зберігайте вибухонебезпечні або займисті речовини (наприклад, бензин, папір, фарби і т. п.) у приміщенні, у якому встановлений виріб.

1.3.7 Небезпека для життя, пов'язана з шафоподібною обшивкою

Шафоподібна обшивка виробу, що експлуатується в залежному від подачі повітря з приміщення режимі, може стати причиною виникнення небезпечних ситуацій.

- ▶ Забезпечте достатнє постачання виробу повітрям.

1.3.8 Небезпека отруєння через недостатнє підведення повітря для підтримки горіння

Умови: Режим подачі повітря з приміщення

- ▶ Забезпечте постійне безперешкодне підведення повітря в достатній кількості до приміщення встановлення виробу, що задовольняло б потребу в вентиляції.

1.3.9 Небезпека для життя при відсутності захисних пристосувань

На схемах, що містяться в цьому документі, не вказані всі необхідні для належного встановлення захисні пристосування.

- ▶ Встановіть в установку всі необхідні захисні пристосування.
- ▶ Дотримуйтесь діючих внутрішньодержавних та міжнародних законів, стандартів та директив.

1.3.10 Небезпека для життя внаслідок ураження електричним струмом

При доторканні до струмоведучих вузлів виникає небезпека для життя внаслідок ураження електричним струмом.





Перед початком роботи на виробі:

- ▶ Знеструмте виріб. Це означає від'єднання від усіх джерел електричного живлення (за допомогою електричного розділювального пристрою із зазором контактів не менше 3 мм, наприклад, запобіжника або лінійного захисного автомата).
- ▶ Унеможливіть повторне увімкнення.
- ▶ Почекайте не менше 3 хвилин, поки не розрядяться конденсатори.
- ▶ Переконайтесь у відсутності напруги.

1.3.11 Небезпека опіків та ошпарювання гарячими деталями

- ▶ Починайте роботу з деталями лише тоді, коли вони охолонуть.

1.3.12 Небезпека для життя через витік відпрацьованих газів

При роботі виробу з порожнім сифоном для конденсату відпрацьовані гази можуть виходити у повітря в приміщенні.

- ▶ Переконайтесь, що під час роботи виробу сифон для конденсату заповнений.

1.3.13 Небезпека матеріальних збитків через непридатний інструмент

- ▶ Для затягування або відпускання різьбових з'єднань використовуйте належний інструмент.

1.3.14 Небезпека матеріальних збитків, викликаних морозом

- ▶ Встановлюйте прилад лише в захищених від морозу приміщеннях.

1.3.15 Небезпека корозійного пошкодження через непридатне повітря для підтримки горіння та повітря приміщення

Аерозолі, розчинники, хлоровмісні миючі засоби, фарби, клеї, аміачні сполуки, пил і т. п. можуть призвести до виникнення корозії на виробі та системі підведення повітря та газівідводу.

- ▶ Постійно стежте, щоб повітря, що подається для підтримки горіння, не містило фтору, хлору, сірки, пилу і т. п.

- ▶ В місці встановлення не повинні зберігатись хімікати.
- ▶ Подача повітря для підтримки горіння не повинна здійснюватись через старі димоходи, які експлуатувалися з рідкопаливними котлами.
- ▶ Якщо ви плануєте використовувати виріб у перукарнях, фарбувальних або столярних майстернях, мийках, і т. п., виберіть окреме приміщення встановлення, що забезпечує технічну чистоту подачі повітря для підтримки горіння від хімічних речовин.

1.4 Приписи (директиви, закони, стандарти)

- ▶ Дотримуйтеся вимог внутрішньодержавних приписів, норм, директив та законів.



2 Вказівки до документації

2.1 Дотримання вимог спільно діючої документації

- ▶ Обов'язково дотримуйтесь вимог всіх посібників з експлуатації та встановлення, що додаються до вузлів установки.

2.2 Зберігання документації

- ▶ Передавайте цей посібник та всю спільно діючу документацію наступному користувачу установки.

2.3 Сфера застосування посібника

Дія цього посібника розповсюджується винятково на:

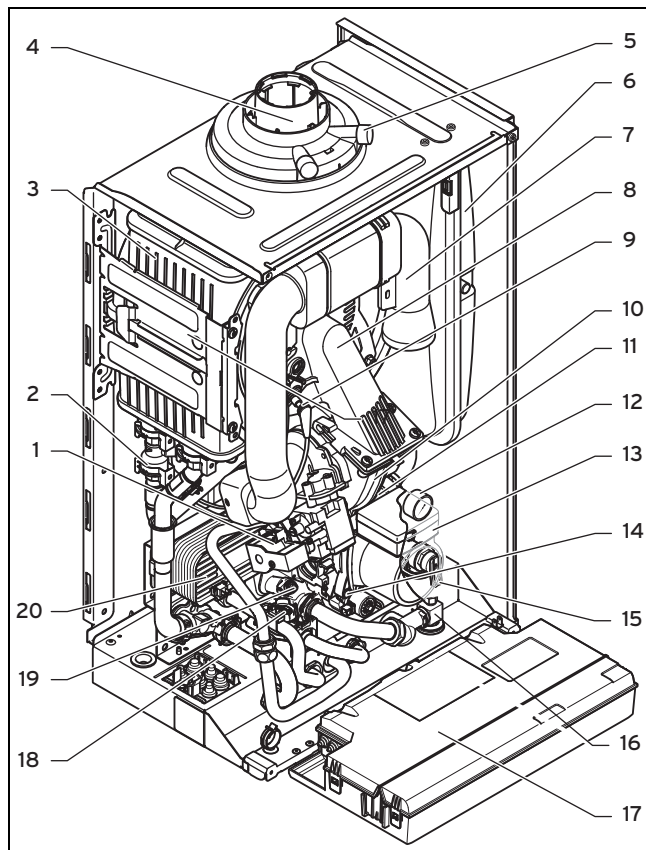
Виріб - артикульний номер

VUW INT IV 236/5-3	0010015912
VUW INT IV 286/5-3	0010018522
VUW INT IV 346/5-3	0010015914

3 Опис виробу

3.1 Конструкція виробу

3.1.1 Функціональний елемент, виріб із системою нагрівання води



- | | |
|---------------------|--|
| 1 Газова арматура | 4 Підключення для системи підведення повітря та газівідводу вимірювальний патрубков відпрацьованих газів |
| 2 Датчик тиску води | |
| 3 Теплообмінник | 5 |

- | | |
|--|------------------------------------|
| 6 Розширювальний бак | 14 Пріоритетний клапан |
| 7 Повітрозабірна труба | 15 Запобіжний клапан |
| 8 Компактний термомодуль | 16 Наповнювальний пристрій |
| 9 Електрод розпалювання | 17 Блок електроніки |
| 10 Вентилятор | 18 Датчик крильчатки (гаряча вода) |
| 11 Швидкодіючий пристрій видалення повітря | 19 Перепускний клапан |
| 12 Манометр | 20 Вторинний теплообмінник |
| 13 Внутрішній насос | |

3.2 Інформація на паспортній таблиці

Паспортна таблиця встановлюється на заводі-виробнику на нижню сторону виробу.

Дані на паспортній таблиці	Значення
	Ознайомитись з посібником!
VUW...	Vaillant Газовий настінний опалювальний прилад для опалення та приготування гарячої води
..6/5-3	потужність теплотворна здатність/обладнання покоління виробу
ecoTEC pro	Позначення виробу
2H, G20 - 13 мбар (1,3 кПа)	Заводська група газу і тиск газу на вході
тт/рррр	Дата виготовлення: тиждень/рік
Кат.	Дозволені категорії газу
Типи	Дозволені типи газових приладів
PMS	Допустимий загальний надлишковий тиск в режимі опалення
PMW	Допустимий загальний надлишковий тиск в режимі приготування гарячої води
T _{макс.}	Макс. температура лінії подачі
ED 92/42	Вимоги діючої директиви з ККД з 4* виконані
В Гц	Мережева напруга та частота мережі
Вт	Макс. споживання електричної потужності
IP	Ступінь захисту
	Режим опалення
	Приготування гарячої води
P	Діапазон номінальної теплової потужності
Q	Діапазон теплового навантаження
D	Номінальна кількість відбору гарячої води
	належна утилізація виробу
	Штрих-код з серійним номером, цифри від 7 до 16 = артикульний номер виробу

4 Монтаж



Вказівка

Переконайтесь у відповідності групи газу, наявного на місці встановлення.

3.3 Серійний номер

Серійний номер вказано на табличці, вставленій в пластмасовий чохол в нижній частині переднього облицювання виробу, а також на паспортній табличці.

3.4 Правила упаковки, транспортування і зберігання

Вироби поставляються в упаковці підприємства-виробника.

Вироби транспортуються автомобільним, водним і залізничним транспортом відповідно до правил перевезення вантажів, що діють на конкретному вигляді транспорту. При транспортуванні необхідно передбачити надійне закріплення виробів від горизонтальних і вертикальних переміщень.

Невстановлені вироби зберігаються в упаковці підприємства-виробника. Зберігати вироби необхідно в закритих приміщеннях з природною циркуляцією повітря в стандартних умовах (неагресивна середовище без пилу, температура зберігання від -10 °С до +37 °С, вологість повітря до 80 %, без ударів і вібрацій).

3.5 Термін зберігання

- Термін зберігання: 2 роки

3.6 Термін служби

За умови дотримання правил транспортування, зберігання, монтажу і експлуатації, очікуваний термін служби виробу складає 10 років.

3.7 Дата виготовлення

Дата виготовлення (тиждень, рік) вказані в серійному номері на паспортній табличці:

- третій і четвертий знак серійного номера вказують рік виробництва (у двозначному форматі).
- п'ятий і шостий знак серійного номера вказують тиждень виробництва (від 01 до 52).

Тиждень 01-05	Тиждень 05-09	Тиждень 09-13	Тиждень 14-18
Січень	Лютий	Березень	Квітень
Тиждень 18-22	Тиждень 23-27	Тиждень 27-31	Тиждень 31-35
Травень	Червень	Липень	Серпень
Тиждень 36-40	Тиждень 40-44	Тиждень 44-48	Тиждень 49-52
Вересень	Жовтень	Листопад	Грудень

4 Монтаж

4.1 Виймання виробу з упаковки

1. Вийміть виріб з картонної упаковки.
2. Зніміть захисну плівку з усіх частин виробу.

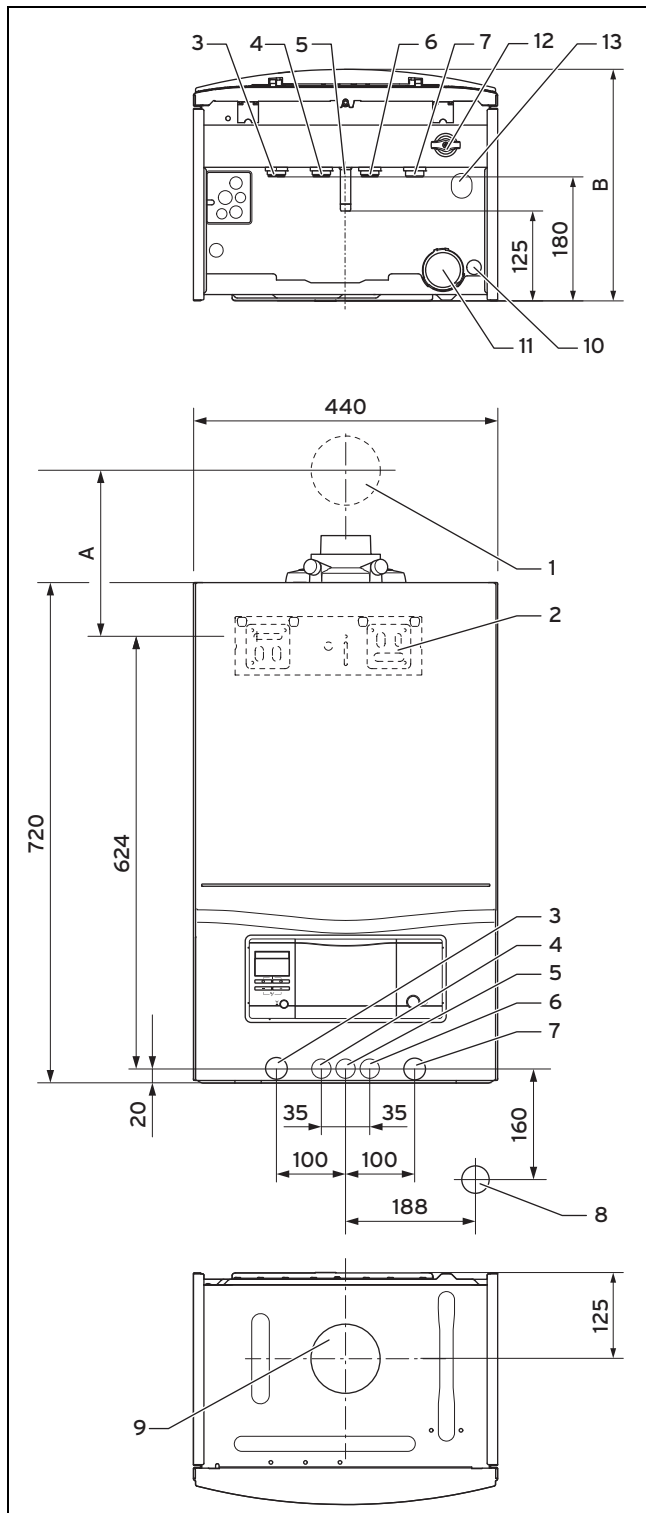
4.2 Перевірка комплекту поставки

- ▶ Перевірте комплектність обсягу поставки та відсутність пошкоджень.

4.2.1 Комплект поставки

Кількість	Позначення
1	Теплогенератор
1	Монтажний комплект, до якого входить наступне:
1	- тримач накопичувача
1	- Труба підключення запобіжного клапана
1	- Обтискне різьбове з'єднання для газу, 15 мм
2	- Сервісний кран
1	- Клапан (підключення холодної води)
1	- Труба підключення гарячої води
1	- приєднувальний фітінг 22 мм (підключення лінії подачі та зворотної лінії системи опалення)
1	- Додатковий пакет з ручкою
2	- Пакунок з дрібними деталями
1	Монтажний шаблон
1	Стічний шланг конденсату
1	Додатковий пакет з документацією

4.3 Габарити



- | | | | |
|---|---|----|--|
| 1 | Прохід через стіну системи підведення повітря та газівдводу | 7 | Зворотна лінія системи опалення (Ø 22 × 1,5) |
| 2 | Тримач накопичувача | 8 | Підключення стічної лійки/сифону для конденсату R1 |
| 3 | Лінія подачі системи опалення (Ø 22 × 1,5) | 9 | Підключення системи підведення повітря та газівдводу |
| 4 | Підключення гарячої води (Ø 15 × 1,5) | 10 | Підключення стоку конденсату Ø 19 мм |
| 5 | Підключення газу (Ø 15 × 1,5) | | |
| 6 | Підключення холодної води (Ø 15 × 1,5) | | |

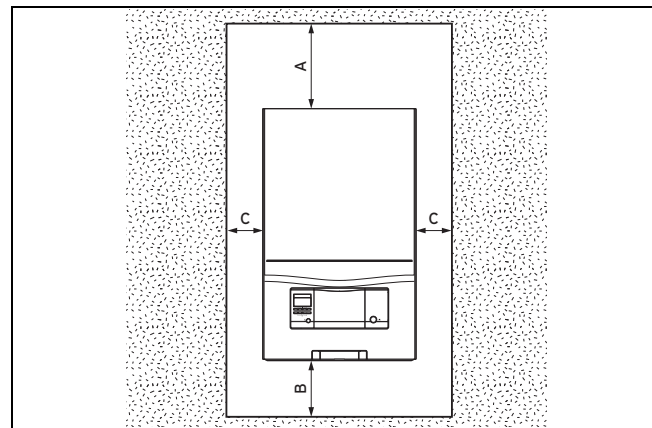
- | | | | |
|----|-------------------------|----|--|
| 11 | Сифон для конденсату | 13 | Підключення стічного трубопроводу запобіжного клапана опалення Ø 15 мм |
| 12 | Наповнювальний пристрій | | |

Використайте розмір А з монтажного шаблону, що входить в комплект поставки.

Монтажна глибина, розмір В

VUW INT IV 236/5-3	338 мм
VUW INT IV 286/5-3	338 мм
VUW INT IV 346/5-3	372 мм

4.4 Мінімальні відстані



Мінімальна відстань	
A	165 мм: система підведення повітря та газівдводу Ø 60/100 мм 275 мм: система підведення повітря та газівдводу Ø 80/125 мм
b	180 мм; оптимальний припл. 250 мм
C	5 мм; оптимальний припл. 50 мм

4.5 Відстані до займистих деталей

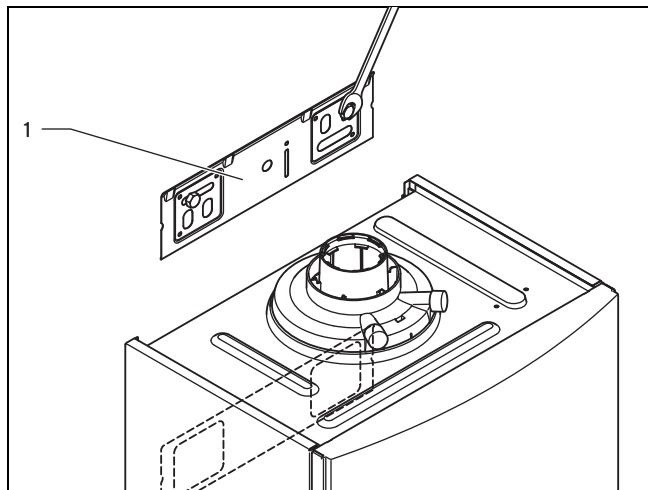
Дотримуватися певної відстані від виробу до деталей з горючих матеріалів не потрібно.

4.6 Використання монтажного шаблону

- ▶ Використовуйте монтажний шаблон, щоб встановити місця, де потрібно просвердлити отвори і виконати пробої.

5 Встановлення

4.7 Навішування виробу



1. Перевірте, чи стіна має достатню носивну здатність для робочої ваги виробу.
2. Перевірте, чи може кріпильний матеріал, що входить в комплект поставки, використовуватись для конкретної стіни.

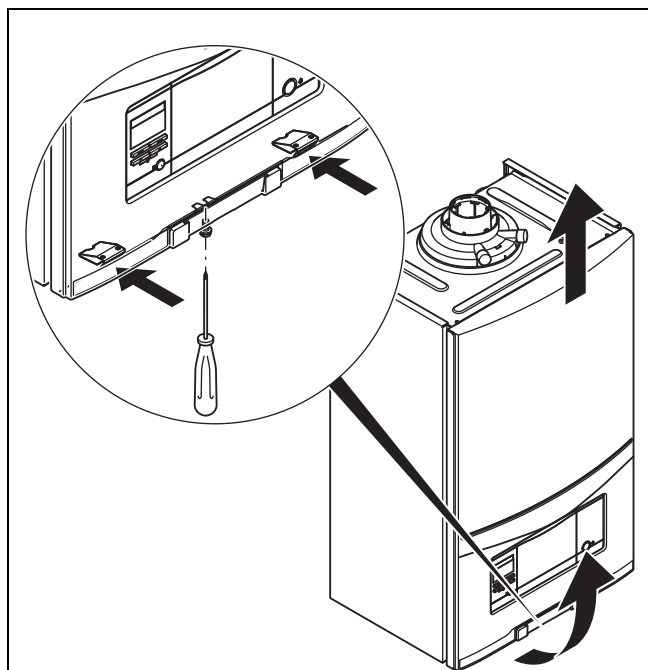
Умови: Несуча здатність стіни достатня, Кріпильний матеріал дозволяється використовувати для цієї стіни

- ▶ Навісьте виріб у відповідності до опису.
- ▶ Змонтуйте тримач приладу (1) на стіну.
- ▶ Навісьте виріб згори за допомогою підвісних скоб на тримач приладу.

Умови: Кріпильний матеріал не дозволяється використовувати для цієї стіни

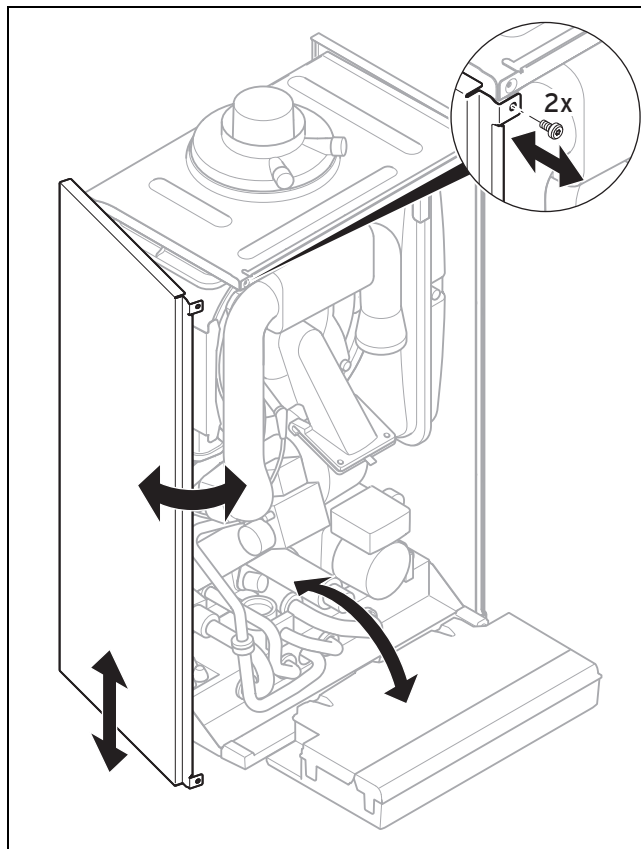
- ▶ Навісьте виріб у відповідності до опису за допомогою дозволеного матеріалу, що забезпечується замовником.

4.8 Демонтаж переднього облицювання



- ▶ Демонтуйте переднє облицювання, як показано на малюнку.

4.9 Демонтаж бічної частини



Обережно!

Вірогідність матеріальних збитків в результаті механічної деформації!

Після демонтажу обох бічних частин можлива механічна деформація виробу, яка може викликати пошкодження, наприклад, трубної обв'язки і викликати порушення герметичності.

- ▶ Завжди демонтуйте лише одну бічну частину, і ніколи - обидві бічні частини одночасно.

- ▶ Демонтуйте бічну частину, як показано на малюнку.

5 Встановлення



Небезпека!

Небезпека ошпарювання та/або небезпека матеріальних збитків через неналежне встановлення та пов'язаний з цим витік води!

Механічні напруження на трубопроводах підключення можуть призвести до порушення герметичності.

- ▶ Змонтуйте трубопроводи підключення без механічного напруження.

**Обережно!****Загроза матеріальних збитків при перевірці герметичності газової частини!**

Виконання перевірки герметичності газової частини при випробувальному тиску >11 кПа (110 мбар) може призвести до пошкоджень газової арматури.

- ▶ Якщо під час перевірки герметичності газової частини тиск подається також і на газопроводи та газову арматуру виробу, використовуйте випробувальний тиск не вище 11 кПа (110 мбар).
- ▶ Якщо неможливо обмежити випробувальний тиск до 11 кПа (110 мбар), перед виконанням перевірки герметичності газової частини перекрийте встановлений перед виробом запірний газовий кран.
- ▶ Якщо при виконанні перевірки герметичності газової частини ви перекрили встановлений перед виробом запірний газовий кран, перш ніж відкрити цей запірний газовий кран скиньте з газопроводу тиск.

**Обережно!****Вірогідність матеріальних збитків в результаті корозії!**

Пластмасові труби в опалювальній установці, що не мають дифузійної щільності, є причиною потрапляння повітря у воду системи опалення та корозійного пошкодження в контурах теплогенератора та теплогенератора.

- ▶ При використанні в опалювальній установці пластмасових труб, що не мають дифузійної щільності, виконайте розділення системи, встановивши між теплообмінником та опалювальною установкою зовнішній теплообмінник.

**Обережно!****Вірогідність матеріальних збитків в результаті передачі тепла при виконанні пайки!**

- ▶ Якщо приєднувальні фітинги пригвинчені до сервісних кранів, не виконуйте пайку на приєднувальних фітингах.

5.1 Попередні умови для встановлення**5.1.1 Вказівки щодо експлуатації на зрідженому газі**

В стані поставки з заводу-виробника виріб попередньо настроєний на роботу з групою газу, вказаною на паспортній табличці.

Якщо ваш виріб розрахований на роботу на природному газі, його необхідно переналаштувати на роботу на зрідженому газі. Для цього потрібен комплект для переналаштування. Процедура переналаштування описана в посібнику, що додається до комплекту для переналаштування.

5.1.2 Видалення повітря з резервуару для зрідженого газу

При недостатньому видаленні повітря з резервуару можуть виникати проблеми з запалюванням.

- ▶ Перед встановленням продукту переконайтеся в тому, з резервуару для зрідженого газу належним чином видалили повітря.
- ▶ При потребі зверніться на заправну станцію або до постачальника зрідженого газу.

5.1.3 Слід використовувати належний сорт газу

Використання неправильного сорту газу може стати причиною аварійного відключення виробу. Можлива поява шумів при розпалюванні та згорянні газу у виробі.

- ▶ Слід використовувати лише газ, вказаний на паспортній табличці.

5.1.4 Необхідні попередні роботи

1. Встановіть у газопровід запірний кран.
2. Переконайтеся, що наявний лічильник газу призначений для роботи при потрібній витраті газу.

Умови: Виріб з інтегрованим приготуванням гарячої води і наповнювальним пристроєм

- ▶ Встановіть розділення системи (забезпечується замовником) безпосередньо на підключенні холодної води комбінованого приладу.

3. Звертайте увагу, чи достатньо для об'єму устаткування місткостей накопичувача розширювального баку.

Умови: Об'єм вбудованого розширювального баку недостатньо

- ▶ Встановіть додатковий розширювальний бак у зворотній лінії системи опалення максимально близько до виробу.

Умови: Вбудовано зовнішній розширювальний бак

- ▶ Встановіть на виході виробу (лінія подачі опалення) зворотній клапан або виведіть з експлуатації внутрішній розширювальний бак, щоб запобігти посиленому активуванню функції пускового прогріву від зворотного потоку.

4. Монтуйте стічну лійку з сифоном для стоку конденсату і зливу трубу запобіжного клапана. Прокладіть стічний трубопровід якомога коротшим, з нахилом від стічної лійки.

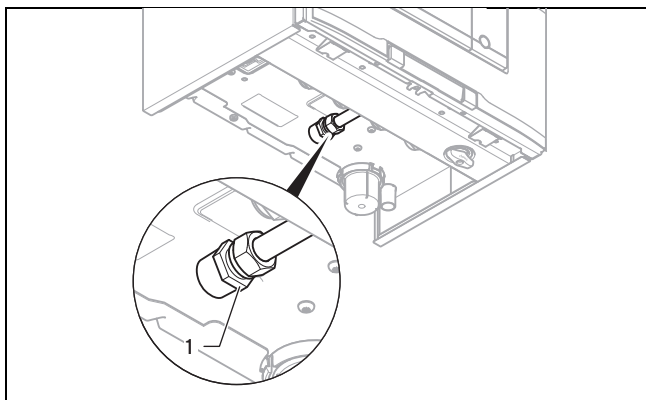
5 Встановлення

5. Ізолюйте вільно розташовані труби, що піддаються впливу середовища, для захисту від замерзання за допомогою придатного ізоляційного матеріалу.

Умови: Дійсно для: виріб з інтегрованим приготуванням гарячої води

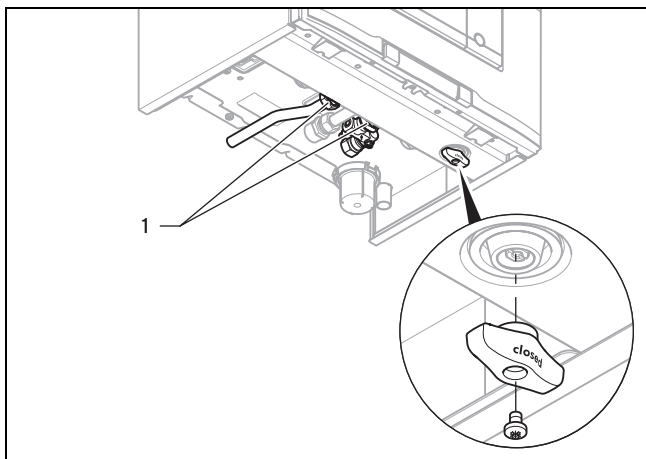
- ▶ При встановленні зовнішнього розширювального бака встановіть на виході виробу (лінія подачі опалення) зворотній клапан або виведіть внутрішній розширювальний бак з експлуатації. Інакше зворотній потік може призвести до посиленого активування функції пускового прогріву, що призведе до непотрібних втрат енергії.

5.2 Встановлення приєднувального патрубку газу



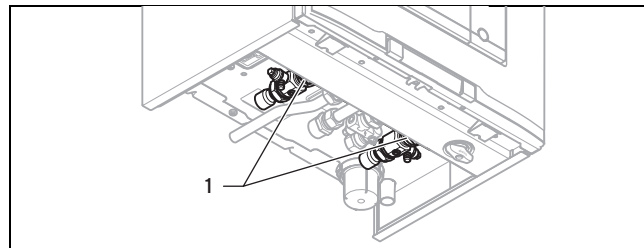
1. Змонтуйте газопровід у відповідності до загальноприйнятих технічних правил.
2. Підключіть виріб у відповідності до загальноприйнятих технічних правил до газопроводу. Використовуйте для цього обтисне різьбове з'єднання (1), що входить в комплект поставки, а також дозволений для подібного використання запірний газовий кран.
3. Усуньте забруднення з газопроводу, попередньо продувши його.
4. Перед введенням в експлуатацію видаліть повітря з газопроводу.
5. Перевірте газопровід на герметичність.

5.3 Встановлення елементів підключення холодної та гарячої води



- ▶ Виконайте підключення води (1) за допомогою труби підключення гарячої води з додаткового пакету згідно з діючими стандартами.

5.4 Підключення лінії подачі та зворотної лінії системи опалення



- ▶ Виконайте підключення системи опалення (1) за допомогою приєднувальних фітингів та сервісних кранів з додаткового пакету згідно з діючими стандартами.

5.5 Підключення стічної труби конденсату

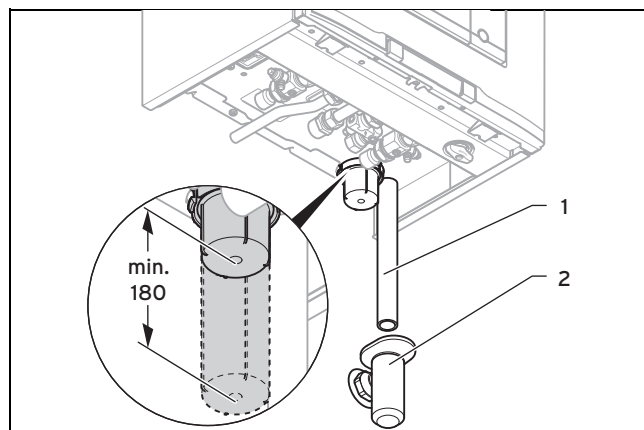


Небезпека!

Небезпека для життя внаслідок витoku відпрацьованих газів!

Стічна труба конденсату сифона не повинна герметично з'єднуватись з каналізаційною трубою, оскільки при цьому буде відбуватись висмоктування вмісту сифона для конденсату, що може призвести до витoku відпрацьованих газів.

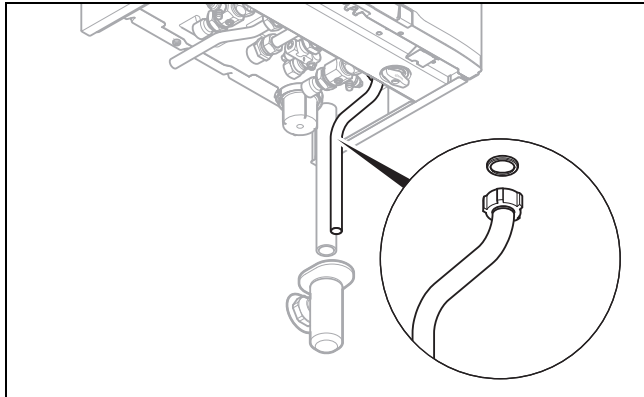
- ▶ Не з'єднуйте стічну трубу конденсату герметично з каналізаційним трубопроводом.



- ▶ Використовуйте у якості стічних труб конденсату тільки труби зі стійкого до дії кислот матеріалу (наприклад, пластмаси).
- ▶ Залиште під сифоном для конденсату вільний монтажний простір розміром не менше 180 мм.
- ▶ Підвісьте стічну трубу конденсату (1) над попередньо встановленою стічною лійкою (2).

5.6 Монтаж стічної труби на запобіжному клапані виробу

1. Встановіть стічну трубу для запобіжного клапана таким чином, щоб вона не заважала при зніманні та встановленні нижньої частини сифона.



2. Змонтуйте стічну трубу, як показано на малюнку (не вкорочувати!).
3. Переконайтесь, що кінець труби знаходиться в полі зору.
4. Переконайтесь в тому, щоб під час виходу з нього води або пару не створювалась небезпека травмування людей та пошкодження електрообладнання.

5.7 Встановлення системи димоходів

5.7.1 Монтаж та підключення системи підведення повітря та газівідводу

1. Використовувати системи підведення повітря та газівідводу вказані в посібнику з монтажу системи підведення повітря та газівідводу, що додається.

Умови: Встановлення у вологих приміщеннях

- ▶ Обов'язково підключайте виріб до незалежної від подачі повітря з приміщення вентиляційно-витяжної системи. Забір повітря для підтримки горіння не повинен здійснюватись з приміщення, в якому встановлено виріб.



Обережно!

Небезпека отруєння через потраплення відпрацьованих газів!

Змазки на мінеральній основі можуть пошкодити ущільнення.

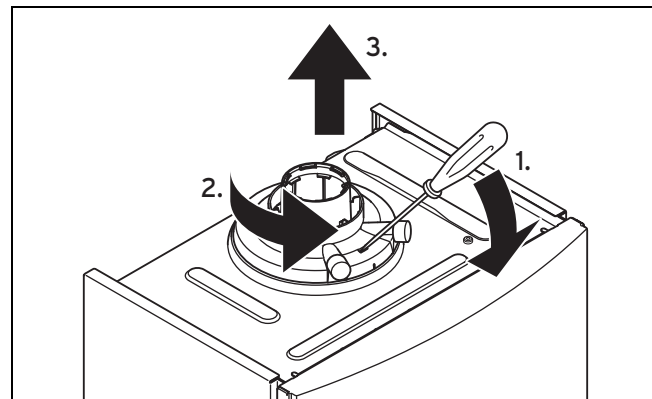
- ▶ Для полегшення монтажу замість змазки використовуйте тільки воду або звичайне рідке мило.

2. Змонтуйте систему підведення повітря та газівідводу згідно з посібником з монтажу.

5.7.2 При потребі замінити приєднувальний фітинг для системи підведення повітря та газівідводу

1. Замініть приєднувальний фітинг до системи підведення повітря та газівідводу. Опис стандартного оснащення конкретного виробу міститься в розділі "Технічні характеристики".
2. Демонтуйте встановлений на заводі-виробнику приєднувальний фітинг для системи підведення повітря та газівідводу. (→ сторінка 13)
3. **Альтернатива 1 / 2**
 - ▶ За необхідності змонтуйте приєднувальний фітинг для системи підведення повітря та газівідводу \varnothing 80/125 мм. (→ сторінка 13)
3. **Альтернатива 2 / 2**
 - ▶ За необхідності змонтуйте приєднувальний фітинг для системи підведення повітря та газівідводу \varnothing 60/100 мм зі зміщенням. (→ сторінка 14)

5.7.2.1 Демонтаж патрубку підключення приладу до системи підведення повітря та газівідводу



1. Вставте викрутку в щілину між вимірювальними штурцерами.
2. Обережно натисніть на викрутку (1.).
3. Поверніть приєднувальний фітинг до упору проти годинникової стрілки (2.) і вийміть його догори (3.).

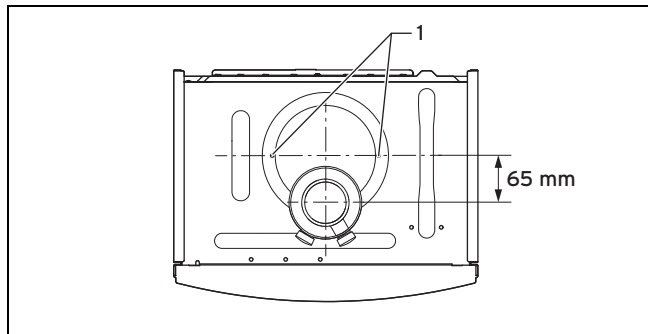
5.7.2.2 Монтаж приєднувального фітинга для системи підведення повітря та газівідводу \varnothing 80/125 мм

1. Демонтуйте встановлений на заводі-виробнику приєднувальний фітинг для системи підведення повітря та газівідводу. (→ сторінка 13)
2. Використайте інший приєднувальний фітинг. Звертайте при цьому увагу на фіксуючі язички.
3. Поверніть приєднувальний фітинг за годинниковою стрілкою, щоб він зафіксувався.

5 Встановлення

5.7.2.3 Монтаж приєднувального фітингу для системи підведення повітря та газівідводу \varnothing 60/100 мм зі зміщенням

1. Демонтуйте встановлений на заводі-виробнику приєднувальний фітинг для системи підведення повітря та газівідводу. (→ сторінка 13)



2. Використайте інший приєднувальний фітинг зі зміщенням вперед.
3. Закріпіть приєднувальний фітинг до виробу двома гвинтами (1).

5.8 Електромонтаж

Електромонтаж дозволено виконувати лише кваліфікованому електрику.



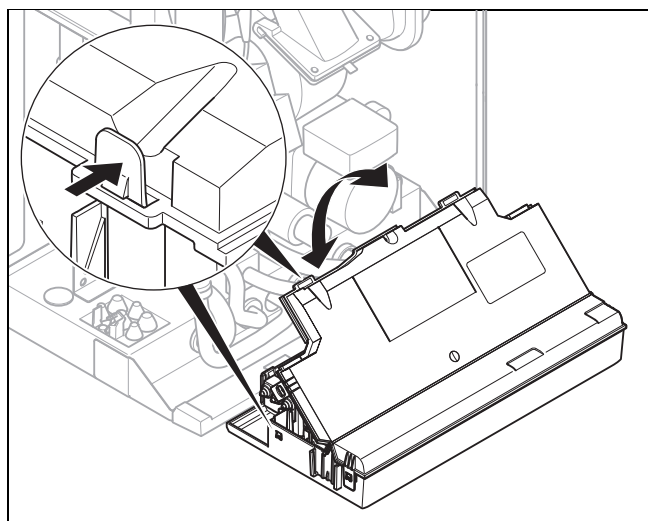
Небезпека!

Небезпека для життя внаслідок ураження електричним струмом!

Оскільки на клеммах підключення до мережі L та N навіть при вимкненій кнопці увімкнення знаходиться тривала напруга:

- ▶ Вимкніть подачу живлення.
- ▶ Унеможливіть повторне увімкнення живлення.

5.8.1 Відкриття блоку електроніки



- ▶ Відкрийте блок електроніки, як показано на малюнку.

5.8.2 Виконання монтажу проводки



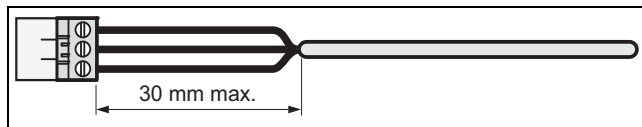
Обережно!

Вірогідність матеріальних збитків в результаті неналежного встановлення!

При підключенні мережної напруги до невідповідних клем можливий вихід з ладу електроніки.

- ▶ Не підключайте мережну напругу до клем eBUS (+/-).
- ▶ Приєднуйте мережний кабель тільки до позначених відповідним чином клем!

1. Проведіть проводи підключення вузлів, що підключаються, через кабельний ввід зліва через нижню сторону виробу.
2. Використовуйте розвантажувальні затискачі.
3. При необхідності вкоротіть проводи підключення.



4. Для запобігання короткому замиканню при непередбаченому звільненні жили кабелю, знімайте зовнішню оболонку гнучких проводів на відрізок не більше 30 мм.
5. Переконайтесь, що ізоляція внутрішніх жил при знятті зовнішньої оболонки не пошкоджена.
6. Знімайте ізоляцію внутрішніх жил тільки настільки, щоб забезпечити добре і надійне з'єднання.
7. Для запобігання короткому замиканню, викликаному незакріпленими проводами, надягніть на звільнені від ізоляції кінці жил спеціальні обтискні закінчення.
8. Пригвинтіть відповідний штекер на провід підключення.
9. Переконайтесь, що всі жили механічно міцно вставлені в штекерні клеми штекера. При необхідності усуньте невідповідність.
10. Підключіть штекер у відповідне гніздо плати, див. схему електричних з'єднань в додатку.

5.8.3 Забезпечення електроживлення



Обережно!

Вірогідність матеріальних збитків через занадто високу напругу підключення!

При мережній напрузі понад 253 В можливе руйнування електронних вузлів.

- ▶ Переконайтесь, що номінальна напруга мережі становить 230 В.

1. Переконайтесь, що номінальна напруга мережі становить 230 В.
2. Відкрийте блок електроніки. (→ сторінка 14)
3. Підключіть виріб шляхом стаціонарного підключення та за допомогою розділювального пристрою з розкриттям контактів не менше 3 мм (наприклад, запобіжники або перемикачі потужності).

4. Прокладіть відповідно до норм трьохжильний мережний кабель через кабельний ввід у виробі.
 - Кабель підключення до мережі: гнучкий провід
5. Виконайте монтаж проводки. (→ сторінка 14)
6. Нагвинтіть штекер з комплекту поставки на мережний кабель.
7. Закрийте блок електроніки.
8. Забезпечте можливість постійного доступу до підключення мережі. Він не повинен бути перекритим або перегордженим.

5.8.4 Встановлення виробу у вологому приміщенні



Небезпека!

Небезпека для життя внаслідок ураження електричним струмом!

При встановленні виробу в приміщеннях, де буває підвищений рівень вологості, наприклад, в ванних кімнатах, дотримуйтесь внутрішньодержавних правил з електромонтажу. При використанні змонтованого на заводі-виробнику кабелю підключення зі штекером з захисним контактом, існує вірогідність небезпечного для життя ураження електричним струмом.

- ▶ При встановленні у вологих приміщеннях ніколи не використовуйте змонтовані на заводі-виробнику кабелі підключення зі штекером з захисним контактом.
- ▶ Підключіть виріб шляхом стаціонарного підключення та за допомогою розділювального пристрою з розкриттям контактів не менше 3 мм (наприклад, запобіжники або перемикачі потужності).
- ▶ У якості мережного кабелю підключення до мережі, що проходить через кабельний ввід у виріб, використовуйте гнучкий провід.

1. Відкрийте блок електроніки. (→ сторінка 14)
2. Вийміть штекер з гнізда плати для підключення до мережі (X1).
3. Вигвинтіть штекер мережного кабелю, який міг бути встановлений на заводі-виробнику.
4. Використайте замість кабелю, який, можливо, був встановлений на заводі-виробнику, підходящий трижильний мережний кабель, що відповідає стандарту.
5. Виконайте монтаж проводки. (→ сторінка 14)
6. Закрийте блок електроніки.
7. Пам'ятайте про необхідність підключення з боку відпрацьованих газів до незалежної від подачі повітря з приміщення вентиляційно-витяжної системи. (→ сторінка 13)

5.8.5 Підключення регулятора до електроніки

1. При необхідності змонтуйте регулятор.
2. Відкрийте блок електроніки. (→ сторінка 14)
3. Виконайте монтаж проводки. (→ сторінка 14)
4. Дотримуйтеся схеми електричних з'єднань в додатку.

Умови: Підключення залежного від погодних умов регулятора чи регулятора температури приміщення з використанням шини eBUS

- ▶ Підключіть регулятор до контактних затискачів eBUS.
- ▶ Встановіть перемички на контактних затискачах 24 V = RT (X100 або X106), якщо таких перемичок немає.

Умови: Підключення регулятора низької напруги (24 V)

- ▶ Зніміть перемичку і приєднайте регулятор до підключення 24 V = RT (X100 або X106).

Умови: Підключення термостата максимальної температури для підлогового опалення

- ▶ Зніміть перемичку і приєднайте термостат максимальної температури до підключення **Burner off an**.
5. Закрийте блок електроніки.
 6. Переключіть для регулятора кількох контурів **D.018** з **ЕКО** (повторно-короткочасне увімкнення насоса) на **Комфорт** (насос продовжує працювати). (→ сторінка 21)

5.8.6 Додаткові деталі приєднайте через VR 40 (багатофункціональний модуль 2 з 7)

1. Змонтуйте вузли згідно з відповідним посібником.

Умови: Вузли підключені до реле 1

- ▶ Активуйте **D.027**. (→ сторінка 21)

Умови: Вузли підключені до реле 2

- ▶ Активуйте **D.028**. (→ сторінка 21)

5.8.7 Управління циркуляційним насосом у відповідності до потреби

1. Виконайте монтаж проводки.
2. З'єднайте провід підключення зовнішньої кнопки з клемми 1 (0) та 6 (FB) торцевого роз'єму X41, що поставляється разом з регулятором.
3. Вставте торцевий роз'єм в гніздо X41 плати.

6 Керування

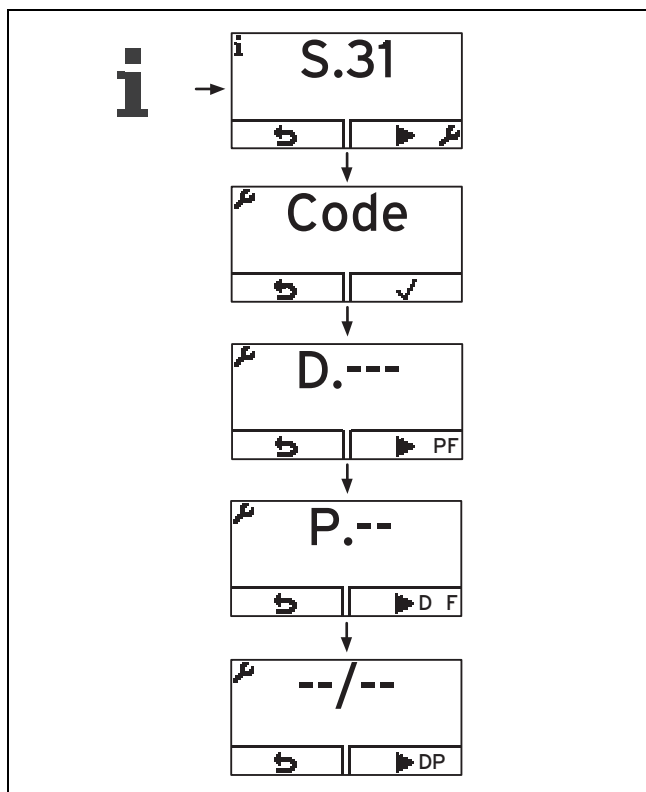
6 Керування

6.1 Концепція керування

Концепція управління, а також можливості зчитування та настроювання рівня користувача описані в посібнику з експлуатації.

Огляд можливостей зчитування та настроювання рівня спеціаліста міститься в розділі "Огляд структури меню рівня спеціаліста". (→ сторінка 16)

6.2 Огляд рівня спеціаліста



6.3 Виклик рівня спеціаліста

1. Викликайте рівень спеціаліста лише в тому разі, якщо ви - кваліфікований спеціаліст.
2. Натисніть одночасно та ("i").
 - ◀ На дисплеї з'являється **S.xx** (поточний стан приладу).
3. Для переходу на рівень спеціаліста натисніть .
- ◀ На дисплеї з'являється **Code** од і --.
4. Налаштуйте значення **17** (Code) і підтвердьте за допомогою .
5. Для переходу до програм перевірок (**P**), кодів помилок (**F**) і повернення назад до кодів діагностики (**D**) натисніть .
6. За допомогою або настройте потрібне значення і підтвердьте його за допомогою .
7. Підтвердьте за допомогою .
8. Для переривання настройки або для виходу з рівня спеціаліста натисніть .

6.4 Live монітор (коди стану)



Код стану на дисплеї повідомляє поточний експлуатаційний стан виробу.

Коди стану – огляд (→ сторінка 34)

6.5 Настроювання температури гарячої води

Умови: Жорсткість води: > 3,57 моль/м³



Небезпека!

Небезпека для життя через легіонели!

Розмноження легіонел відбувається при температурі нижче 60°C.

- ▶ Переконайтесь, що користувачу відомі всі заходи із термічної дезінфекції і що він може виконувати всі діючі вимоги з профілактики розвитку легіонел.

- ▶ Встановіть температуру гарячої води на значення, не більше 50 °C.

7 Введення в експлуатацію

7.1 Увімкнення і вимкнення виробу

- ▶ Натисніть кнопку вмикання/вимикання виробу.
 - ◀ На дисплей виводиться основна індикація.

7.2 Використання програм перевірок

Виклик рівня спеціаліста + 1x

Індикація	Значення
P.00	<p>Програма перевірок видалення повітря: Виконується тактове управління внутрішнім насосом.</p> <p>Через швидкодіючий пристрій видалення повітря здійснюється видалення повітря з опалювального контуру та контуру гарячого водопостачання (кришка швидкодіючого пристрою видалення повітря повинна бути відпущена).</p> <p>1 x : Початок видалення повітря з опалювального контуру</p> <p>2 x (→): Початок видалення повітря з контуру гарячої води</p> <p>3 x (→): Повторний початок видалення повітря з опалювального контуру</p> <p>1 x (Відміна): Завершити програму видалення повітря</p> <p>Вказівка</p> <p>На кожен контур програма видалення повітря виконується протягом 7,5 хвилин, після чого завершується.</p> <p>Видалення повітря з опалювального контуру: Пріоритетний клапан в положенні режиму опалення, управління внутрішнім насосом для 9 циклів: 30 с увімкнено, 20 с вимкнено. Індикація Опал. контур активний.</p> <p>Видалення повітря з контуру гарячої води: Після завершення згаданих вище циклів або після повторного натискання правої кнопки вибору: пріоритетний клапан в положенні гарячої води, управління внутрішнім насосом таке саме, як і вище. Індикація Активний Контур ГВ.</p>
P.01	<p>Програма перевірок максимального навантаження: Після вдалого розпалювання виріб експлуатується з максимальним тепловим навантаженням.</p>
P.02	<p>Програма перевірок мінімального навантаження: Після вдалого розпалювання виріб експлуатується з мінімальним тепловим навантаженням.</p>
P.06	<p>Програма перевірок режиму наповнення: Пріоритетний клапан переходить в середнє положення. Пальник і насос вимикаються (для наповнення та спорожнення виробу).</p>

7.3 Перевірка та підготовка води системи опалення, води для наповнення та води для доливання



Обережно!

Небезпека матеріальних збитків через низьку якість води системи опалення

- Подбайте про воду системи опалення достатньої якості.

- Перед наповненням установки або доливанням в неї води перевірте якість води системи опалення.

Перевірка якості води системи опалення

- Відберіть трохи води з опалювального контуру.
- Перевірте зовнішній вигляд води системи опалення.

- При виявленні твердих відкладень установку необхідно очистити від накипу.
- За допомогою магнітного стержня перевірте наявність магнетиту (оксиду заліза).
- При виявленні магнетиту очистіть установку і прийміть міри по захисту від корозії. Як варіант - встановіть магнітний фільтр.
- Перевірте значення рН відібраної води при 25 °С.
- При значеннях нижчих від 8,2 або вищих від 10,0 очистіть установку і підготуйте воду системи опалення.
- Переконайтесь, що у воду системи опалення не може проникати кисень. (→ сторінка 20)

Перевірка води для наповнення та доливання

- Перед наповненням установки виміряйте жорсткість води для наповнення та доливання.

Підготовка води для наповнення та доливання

- При підготовці води для наповнення системи та доливання дотримуйтесь діючих внутрішньодержавних приписів та технічних вимог.

Якщо внутрішньодержавні приписи та технічні вимоги не є більш суворими, то діє наступне:

Підготовка води системи опалення потрібна,

- якщо кількість всієї води для наповнення системи і доливання під час терміну служби установки перевищила в три рази номінальний об'єм опалювальної установки, або
- у випадку недотримання вказаних у наступній таблиці орієнтовних значень, або
- якщо значення рН води системи опалення є нижчим від 8,2 чи вищим від 10,0.

Загальна теплопродуктивність	Жорсткість води при певному об'ємі установки ¹⁾					
	≤ 20 л/кВт		> 20 л/кВт ≤ 50 л/кВт		> 50 л/кВт	
кВт	ppm CaCO ₃	моль/м ³	ppm CaCO ₃	моль/м ³	ppm CaCO ₃	моль/м ³
< 50	< 300	< 3	200	2	2	0,02
від > 50 до ≤ 200	200	2	150	1,5	2	0,02
від > 200 до ≤ 600	150	1,5	2	0,02	2	0,02
> 600	2	0,02	2	0,02	2	0,02

1) Літри номінальної місткості/потужність опалення; для установок з кількома котлами слід використовувати найменшу окрему потужність.



Обережно!

Небезпека матеріальних збитків через наявність у воді системи опалення невідповідних присадок!

Невідповідні присадки можуть викликати зміни в деталях, шум у режимі опалення та можливі подальші негативні наслідки.

- Не використовуйте невідповідні засоби для захисту від замерзання та корозії, засоби для дезінфекції та герметики.

7 Введення в експлуатацію

При належному використанні наступних присадок до цього часу не було виявлено жодних випадків несумісності з нашими приладами.

- ▶ При використанні обов'язково виконуйте вказівки виробника присадок.

За сумісність будь-яких присадок в іншій частині опалювальної системи та за їх ефективність ми не несемо жодної відповідальності.

Присадки для очищення (потрібна наступна промивка)

- Fernox F3
- Sentinel X 300
- Sentinel X 400

Присадки, розраховані на тривале перебування в установці

- Fernox F1
- Fernox F2
- Sentinel X 100
- Sentinel X 200

Присадки для захисту від замерзання, розраховані на тривале перебування в установці

- Fernox Antifreeze Alpha 11
- Sentinel X 500

- ▶ Якщо ви Використовуєте зазначені вище присадки, поясніть користувачеві необхідні заходи.
- ▶ Поясніть користувачу необхідні заходи із захисту від замерзання.

7.4 Захист від недостатнього тиску води

Для ідеальної роботи опалювальної установки стрілка манометра при холодній опалювальній установці повинна знаходитись у верхній половині сірої зони або посередині діапазону гістограми на дисплеї (позначеного заштрихованим граничним значенням). Це відповідає тиску заповнення між 0,1 МПа та 0,2 МПа (1,0 бар та 2,0 бар).

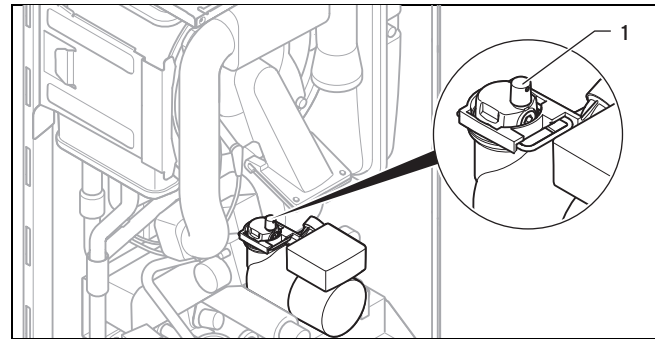
Якщо опалювальна установка розташована на кількох поверхах, може знадобитись вище значення тиску заповнення, яке дозволить запобігти попаданню повітря в опалювальну установку.

При виході за нижню межу 0,08 МПа (0,8 бар) тиску заповнення виріб сигналізує про недостатній тиск, відображаючи миготінням значення тиску. Якщо тиск заповнення виходить за нижню межу 0,05 МПа (0,5 бар), виріб вимикається. На дисплеї відображається **F.22**.

- ▶ Для повторного введення в експлуатацію долийте воду системи опалення.

До досягнення тиску 0,11 МПа (1,1 бар) або вище на дисплеї блимаючими символами відображається значення тиску.

7.5 Наповнення опалювальної установки



1. Промийте опалювальну установку.
2. Відпустіть кришку швидкодіючого пристрою видалення повітря (1) на один-два оберти і залиште відкритою, оскільки під час тривалої роботи відбувається автоматичне знеповітрення виробу через швидкодіючий пристрій видалення повітря.
3. Виберіть програму перевірок **P.06**.
 - ◁ Пріоритетний клапан встановлюється в середнє положення, насоси не працюють і виріб не переходить в режим опалення.
4. Дотримуйтесь інструкцій до теми Підготовка води системи опалення. (→ сторінка 17)
5. Перевірте всіх підключення та всю систему на предмет порушення герметичності.
6. Відкрийте всі крани радіаторів опалення (термостатичні клапани) опалювальної установки.
7. Перевірте, чи обидва сервісні крани на виробі відкриті.
8. Повільно відкрийте наповнювальний кран на нижній стороні виробу, щоб вода потекла в опалювальну установку.
9. Видаляйте з системи повітря на найнижчому радіаторі, до того часу, поки з вентиля для видалення повітря не піде вода без повітряних бульбашок.
10. Видаляйте повітря з інших радіаторів, поки система опалення не наповниться водою.
11. Перекрийте всі вентиля для видалення повітря.
12. Слідкуйте за тиском заповнення опалювальної установки, що збільшується.
13. Заповнюйте воду до того часу, поки не буде досягнуто необхідного тиску заповнення.
14. Перекрийте наповнювальний кран на нижній стороні виробу.

7.6 Видалення повітря з опалювальної установки

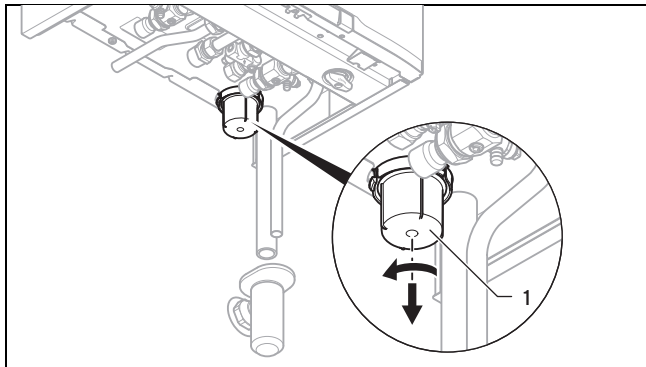
1. Виберіть програму перевірок **P.00**.
 - ◁ Виріб не працює, внутрішній насос працює повторно-короткочасно і за вибором видаляє повітря з опалювального контуру або контуру гарячої води.
 - ◁ На дисплеї відображається тиск заповнення опалювальної установки.
2. Слідкуйте за тим, щоб тиск наповнення опалювальної установки не опускався нижче значення мінімального робочого тиску заповнення.

- $\geq 0,08$ МПа ($\geq 0,80$ бар)
 - ◁ Після завершення наповнення тиск заповнення опалювальної установки повинен принаймні на $0,02$ МПа ($0,2$ бар) перевищувати протитиск розширювального бака (ADG) ($P_{\text{установка}} \geq P_{\text{ADG}} + 0,02$ МПа ($0,2$ бар)).
3. Якщо після завершення програми перевірок **P.00** в опалювальній установці знаходиться занадто багато повітря, запустіть програму перевірок заново.

7.7 Наповнення системи гарячого водопостачання та видалення з неї повітря

1. Відкрийте запірний клапан холодної води на виробі.
2. Наповніть систему гарячого водопостачання, відкривши вентилі розбору гарячої води і дочекавшись, поки з них піде вода.

7.8 Наповнення сифону для конденсату



1. Зніміть нижню частину сифону (1).
2. Наповніть водою нижню частину сифону для конденсату на 10 мм нижче верхнього краю.
3. Закріпіть нижню частину сифону на сифоні для конденсату.

7.9 Настроювання газової системи

7.9.1 Перевірка налаштування газової системи з заводу-виробника

- ▶ Перед введенням виробу в експлуатацію порівняйте інформацію щодо групи газу на паспортній табличці з групою газу, наявною на місці встановлення.

Умови: Виконання виробу не відповідає місцевій групі газу

Для переналадки на інший вид газу вам потрібен комплект Vaillant для переналадки, в якому також міститься посібник з переналадки.

При виконанні переналадки на зріджений газ найменше часткове навантаження буде вищим, ніж відображається на дисплеї. Правильні значення вказані в технічних характеристиках у додатку.

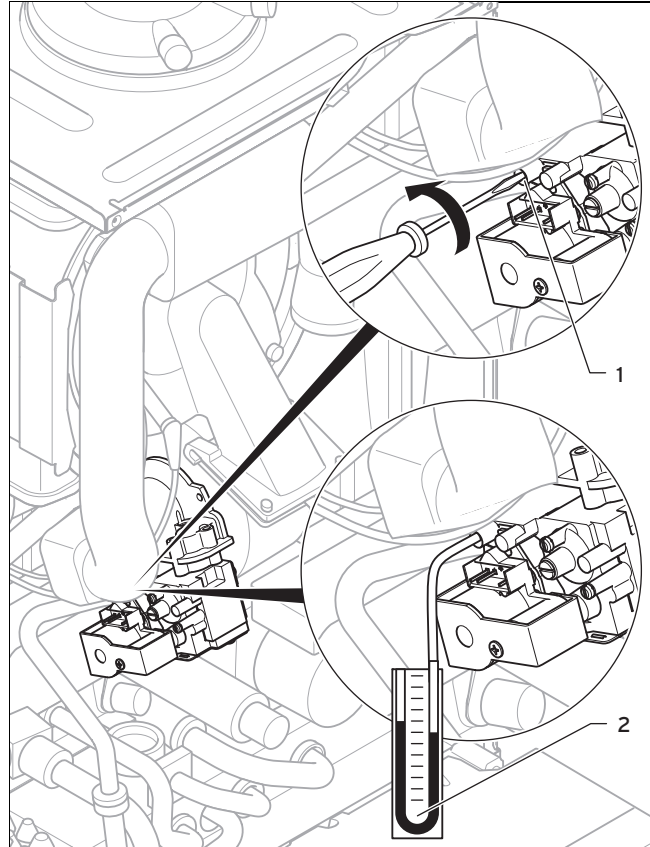
- ▶ Виконайте переналадку приладу на інший вид газу у відповідності до опису в посібнику з переналадки.

Умови: Виконання виробу відповідає місцевій групі газу

- ▶ Дійте у відповідності до наступного опису.

7.9.2 Перевірка тиску подачі газу

1. Перекрийте запірний газовий кран.



2. Відпустіть вимірювальний штуцер (1) (нижній гвинт) на газовій арматурі за допомогою викрутки.
3. Підключіть манометр (2) до вимірювального штуцера (1).
4. Відкрийте запірний газовий кран.
5. Введіть виріб в експлуатацію, використовуючи програму перевірок **P.01**.
6. Виміряйте тиску подачі газу відносно атмосферного тиску.
 - Допустимий тиск газу на вході при роботі на природному газі G20: $1,275$ кПа ($12,750$ мбар)
 - Допустимий тиск подачі газу при роботі на зрідженому газі G31: $2,5 \dots 3,5$ кПа ($25,0 \dots 35,0$ мбар)
7. Виведіть виріб з експлуатації.
8. Перекрийте запірний газовий кран.
9. Зніміть манометр.
10. Затягніть гвинт вимірювального штуцера (1).
11. Відкрийте запірний газовий кран.
12. Перевірте газову герметичність вимірювального штуцера.

7 Введення в експлуатацію

Умови: Тиск подачі газу не в допустимому діапазоні



Обережно!

Вірогідність матеріальних збитків та експлуатаційних порушень в результаті неправильного тиску газу на вході!

Якщо тиск газу на вході знаходиться за межами допустимого діапазону, це може викликати несправності під час експлуатації виробу та пошкодження виробу.

- ▶ Виконайте на виробі настройки.
- ▶ Не вводьте виріб в експлуатацію.

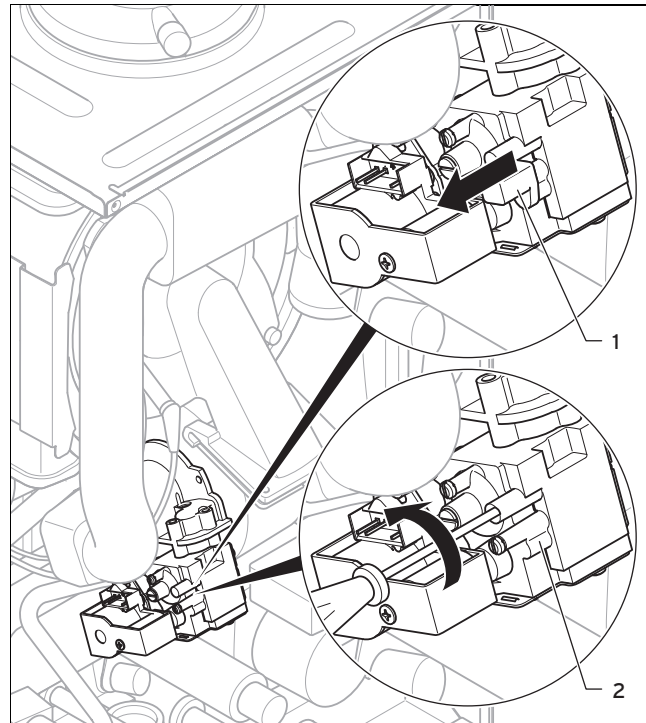
- ▶ Якщо вам не вдається усунути помилку, зверніться до підприємства газопостачання.
- ▶ Перекрийте запірний газовий кран.

7.9.3 Перевірка і настроювання в разі необхідності вмісту CO₂ (настроювання коефіцієнту надлишку повітря)

1. Введіть виріб в експлуатацію, використовуючи програму перевірок **P.01**.
2. Почекайте не менше 5 хвилин, до досягнення робочої температури виробу.
3. Виміряйте вміст CO₂ на вимірювальному патрубку відпрацьованих газів.
4. Порівняйте виміряне значення з відповідним значенням у таблиці.

Настроювані значення	Одиниця	Природний газ G20	Пропан G31
CO ₂ через 5 хвилин експлуатації при повному навантаженні з закритим переднім облицюванням	Об.-%	9,2 ± 1,0	10,4 ± 0,5
CO ₂ через 5 хвилин експлуатації при повному навантаженні зі знятим переднім облицюванням	Об.-%	9,0 ± 1,0	10,2 ± 0,5
Настроєно для індексу Воббе W _o	кВт/г/м ³	14,09	21,34
O ₂ через 5 хвилин експлуатації при повному навантаженні з закритим переднім облицюванням	Об.-%	4,5 ± 1,8	5,1 ± 0,8

Умови: Потрібне настроювання вмісту CO₂



- ▶ Зніміть жовту наклейку.
- ▶ Зніміть кришку (1).
- ▶ Налюйте вміст CO₂ (значення, отримане при зняттю передньому облицюванні) обертаючи гвинт (2).
 - Збільшення вмісту CO₂: обертання ліворуч
 - Зменшення вмісту CO₂: обертання праворуч
- ▶ Тільки для природного газу: виконуйте регулювання тільки з невеликим кроком (приблизно 1/8 оберту) і чекайте після кожного регулювання стабілізацію значення протягом приблизно 1 хвилини.
- ▶ Тільки для зрідженого газу: виконуйте регулювання з дуже невеликим кроком (приблизно 1/16 оберту) і чекайте після кожного регулювання стабілізацію значення протягом приблизно 1 хвилини.
- ▶ Після виконання настроювань натисніть .
- ▶ Якщо настроювання в заданому діапазоні неможливе, введення виробу в експлуатацію заборонене.
- ▶ В цьому випадку зверніться в сервісну службу.
- ▶ Встановіть кришку на місце.
- ▶ Змонтуйте переднє облицювання.

7.10 Перевірка роботи та герметичності

Перш ніж передати виріб користувачу:

- ▶ Перевірте герметичність газопроводу, системи випуску відпрацьованих газів, опалювальної установки та трубопроводу гарячої води.
- ▶ Перевірте правильність встановлення системи підведення повітря та газівідводу і стічних труб конденсату.
- ▶ Перевірте належний монтаж переднього облицювання.

7.10.1 Перевірка режиму опалення

1. Переконайтесь у наявності запиту тепла.
2. Викличте **Live монітор**.
 - ◁ Якщо виріб працює нормально, на дисплеї з'явиться **S.04**.

7.10.2 Перевірка приготування гарячої води

1. Повністю відкрийте кран гарячої води.
2. Викличте **Live монітор**.
 - ◁ Якщо система приготування гарячої води працює правильно, на дисплеї з'явиться **S.14**.

8 Адаптація до опалювальної установки

8.1 Виклик кодів діагностики

Можливості налаштування у діагностичних кодах на рівні спеціаліста.

Коди діагностики – огляд (→ сторінка 30)

- ▶ Викличте рівень спеціаліста. (→ сторінка 16)

8.2 Час блокування пальника

Для запобігання частому увімкненню та вимкненню пальника та пов'язаним з цим витратам енергії, після кожного вимкнення пальника відбувається активування електронного блокування повторного увімкнення на визначений час. Час блокування пальника активний лише для режиму опалення. Режим приготування гарячої води під час блокування пальника не впливає на часову схему (заводська настройка: 20 хв.).

8.2.1 Настроювання часу блокування пальника

1. Перейдіть на рівні спеціаліста до пункту діагностики **D.002** і підтвердіть за допомогою .
2. Налаштуйте час блокування пальника та підтвердіть за допомогою .

Т _{подача} (задана) [°C]	Настроєний максимальний час блокування пальника [хв]						
	1	5	10	15	20	25	30
30	2,0	4,0	8,5	12,5	16,5	20,5	25,0
35	2,0	4,0	7,5	11,0	15,0	18,5	22,0
40	2,0	3,5	6,5	10,0	13,0	16,5	19,5
45	2,0	3,0	6,0	8,5	11,5	14,0	17,0
50	2,0	3,0	5,0	7,5	9,5	12,0	14,0
55	2,0	2,5	4,5	6,0	8,0	10,0	11,5
60	2,0	2,0	3,5	5,0	6,0	7,5	9,0
65	2,0	1,5	2,5	3,5	4,5	5,5	6,5
70	2,0	1,5	2,0	2,5	2,5	3,0	3,5
75	2,0	1,0	1,0	1,0	1,0	1,0	1,0

Т _{подача} (задана) [°C]	Настроєний максимальний час блокування пальника [хв]					
	35	40	45	50	55	60
30	29,0	33,0	37,0	41,0	45,0	49,5

Т _{подача} (задана) [°C]	Настроєний максимальний час блокування пальника [хв]					
	35	40	45	50	55	60
35	25,5	29,5	33,0	36,5	40,5	44,0
40	22,5	26,0	29,0	32,0	35,5	38,5
45	19,5	22,5	25,0	27,5	30,5	33,0
50	16,5	18,5	21,0	23,5	25,5	28,0
55	13,5	15,0	17,0	19,0	20,5	22,5
60	10,5	11,5	13,0	14,5	15,5	17,0
65	7,0	8,0	9,0	10,0	11,0	11,5
70	4,0	4,5	5,0	5,5	6,0	6,5
75	1,0	1,0	1,0	1,0	1,0	1,0

8.2.2 Скидання залишку часу блокування пальника

- ▶ Натисніть .


8.3 Настроювання інтервалу технічного обслуговування

1. Перейдіть на рівні спеціаліста до пункту діагностики **D.084** і підтвердіть за допомогою .
2. Налаштуйте інтервал технічного обслуговування (години експлуатації) до наступного технічного обслуговування і підтвердіть за допомогою .

Потреба тепла	Кількість осіб	Орієнтовні значення кількості годин роботи пальника до наступного огляду / технічного обслуговування при середній кількості годин роботи за рік (залежить від типу установки)
5,0 кВт	1 - 2	1.050 год
	2 - 3	1.150 год
10,0 кВт	1 - 2	1.500 год
	2 - 3	1.600 год
15,0 кВт	2 - 3	1.800 год
	3 - 4	1.900 год
20,0 кВт	3 - 4	2.600 год
	4 - 5	2.700 год
25,0 кВт	3 - 4	2.800 год
	4 - 6	2.900 год
> 27,0 кВт	3 - 4	3.000 год
	4 - 6	3.000 год

8 Адаптація до опалювальної установки

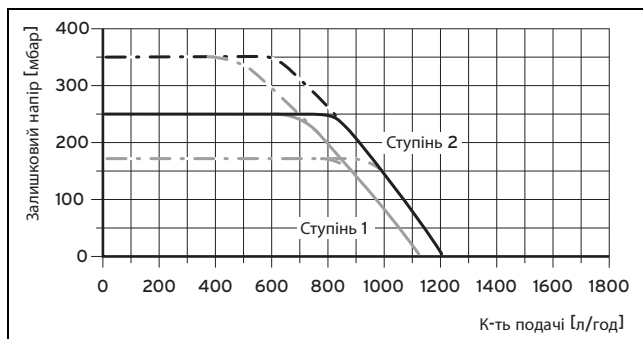
8.4 Настроювання потужності насоса

1. Перейдіть на рівні спеціаліста до пункту діагностики **D.019** і підтвердьте за допомогою .
2. Налаштуйте потужність насоса на бажане значення. Налаштовані значення режиму роботи 2-ступінчатого насоса (D.019) (→ сторінка 22)

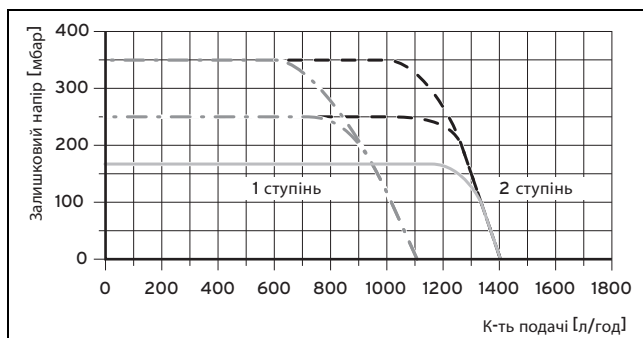
Налаштоване значення	Режим роботи насоса
0	Робота пальника, ступінь 2, Випередження увімкнення/вибіг насоса, ступінь 1
1	Робота опалення та випередження увімкнення/вибіг насоса, ступінь 1, Приготування гарячої води, ступінь 2
2	Автоматичний режим роботи опалення, Випередження увімкнення/вибіг насоса, ступінь 1, Приготування гарячої води, ступінь 2
3	Ступінь 2
4	Автоматичний режим роботи опалення Випередження увімкнення/вибіг насоса, ступінь 1 Приготування гарячої води, ступінь 1

8.4.1 Залишковий напір 2-ступінчатого насоса

8.4.1.1 Характеристика насоса VUW 236/286

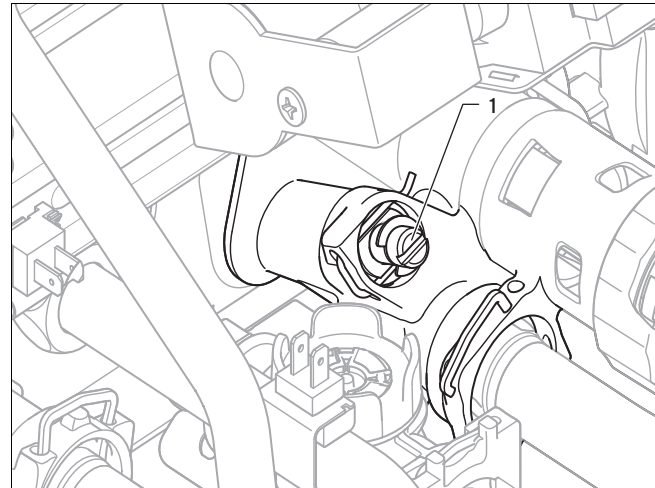


8.4.1.2 Характеристика насоса VUW 346



8.5 Настроювання перепускового клапана

- Демонтуйте переднє облицювання. (→ сторінка 10)



- За допомогою регульовального гвинта (1) відрегулюйте тиск.

Положення регульовального гвинта	Тиск в МПа (мбар)	Примітка/використання
До упору праворуч (повернутий до кінця ходу до низу)	0,035 (350)	Якщо при заводській настройці радіатори опалення недостатньо нагріваються. У цьому випадку потрібно встановити насос на максимальний ступінь.
Середнє положення (5 обертів ліворуч)	0,025 (250)	Заводське налаштування
З середнього положення виконати ще 5 обертів ліворуч	0,017 (170)	При виникненні шумів у радіаторах опалення або в клапанах радіаторів опалення

- Змонтуйте переднє облицювання.

8.6 Настроювання додаткового нагрівання питної води від геліосистеми

1. Перейдіть на рівень спеціаліста у пункт діагностики **D.058** і встановіть значення на 3.
2. Переконайтесь, що температура на підключенні холодної води виробу не перевищує 70°C.

8.7 Передайте вибір користувачу

- Після завершення встановлення приклейте на передній частині виробу наклейку, що додається, з вимогою прочитати посібник, мовою користувача.
- Поясніть користувачу розташування та принцип роботи захисних пристосувань.
- Поясніть користувачу порядок поводження з виробом.
- Особливо зверніть увагу користувача на вказівки з безпеки, яких він повинен дотримуватися.
- Поясніть користувачу необхідність технічного обслуговування виробу із зазначеною періодичністю.
- Передайте користувачу на зберігання всі посібники та документацію до приладу.
- Поясніть користувачу вжиті заходи із забезпечення подачі повітря для підтримки горіння та відведення

відпрацьованих газів, звернувши його увагу на те, що користувачу заборонено вносити в конструкцію будь-які зміни.

- ▶ Поясніть користувачу, що йому заборонено зберігати і використовувати вибухонебезпечні або легкозаймисті речовини (наприклад, бензин, папір, фарби) у приміщенні, де встановлено виріб.

9 Усунення несправностей

9.1 Перевірка сервісних повідомлень

☞ з'являється, наприклад, після закінчення налаштованого інтервалу технічного обслуговування або якщо є сервісне повідомлення. Виріб не знаходиться в режимі помилки.

- ▶ Викличте Live монітор. (→ сторінка 16)

Умови: Відображається **S.46**

Виріб знаходиться в режимі забезпечення комфорту. Після виявлення несправності виріб продовжує працювати, підтримуючи обмежений рівень комфорту.

- ▶ Для визначення несправності вузла зчитайте вміст пам'яті помилок. (→ сторінка 23)



Вказівка

За відсутності повідомлень про помилку через певний час виріб знову переходить в нормальний режим експлуатації.

9.2 Усунення помилки

- ▶ При появі повідомлень про помилку (**F.xx**) усуньте несправність, попередньо ознайомившись з інформацією, що міститься в таблиці, яка знаходиться в додатку, або скориставшись Програмою перевірок. (→ сторінка 16)
Коди помилки – огляд (→ сторінка 35)

При одночасному виникненні кількох помилок дисплей почергово відображає відповідні повідомлення про помилку почергово, на дві секунди кожну.

- ▶ Щоб знову ввести виріб в експлуатацію, натисніть (не більше 3 разів).
- ▶ Якщо помилку усунути неможливо й вона знову виникає після спроб скидання збою, зверніться до сервісної служби.

9.3 Виклик і видалення пам'яті помилок

У пам'яті помилок доступні 10 останніх повідомлень про помилку.

- ▶ Викличте рівень спеціаліста. (→ сторінка 16)
- ▶ Перейдіть до **Коди помилок**.
 - ◀ На дисплеї відображається кількість помилок, що виникли та поточно викликана помилка з номером помилки **F.xx**.
- ▶ Натисніть або , щоб викликати окремі повідомлення про помилку.
- ▶ Щоб видалити повний список помилок, перейдіть на рівні спеціаліста до пункту діагностики **D.094**.

- ▶ Встановіть пункт діагностики на значення **1** і підтвердіть за допомогою .

9.4 Скидання параметрів на заводські настройки

1. Перейдіть на рівні спеціаліста до пункту діагностики **D.096**.
2. Встановіть пункт діагностики на значення **1** і підтвердіть за допомогою .

9.5 Підготовка ремонту

1. Виведіть виріб з експлуатації.
2. Від'єднайте виріб від електричної мережі.
3. Демонтуйте переднє облицювання. (→ сторінка 10)
4. Перекрийте запірний газовий кран.
5. Перекрийте сервісні крани на лінії подачі та зворотній лінії системи опалення.
6. Перекрийте сервісний кран в лінії холодної води.
7. Якщо потрібно замінити наповнені водою частини виробу, спорожніть виріб.
8. Переконайтесь, що вода не капає на частини, що знаходяться під напругою (наприклад, блок електроніки).
9. Використовуйте тільки нові ущільнення.

9.5.1 Придбання запасних частин

Оригінальні деталі виробу пройшли сертифікацію в ході перевірки встановленим вимогам. Якщо при виконанні технічного обслуговування або ремонту не використовуються спільно сертифіковані оригінальні запасні частини Vaillant, то виріб втрачає відповідність встановленим вимогам. Тому переконливо рекомендується встановлювати лише оригінальні запасні частини Vaillant. Інформацію про наявні оригінальні запасні частини Vaillant ви можете отримати за контактною адресою, вказаною на задній сторінці.

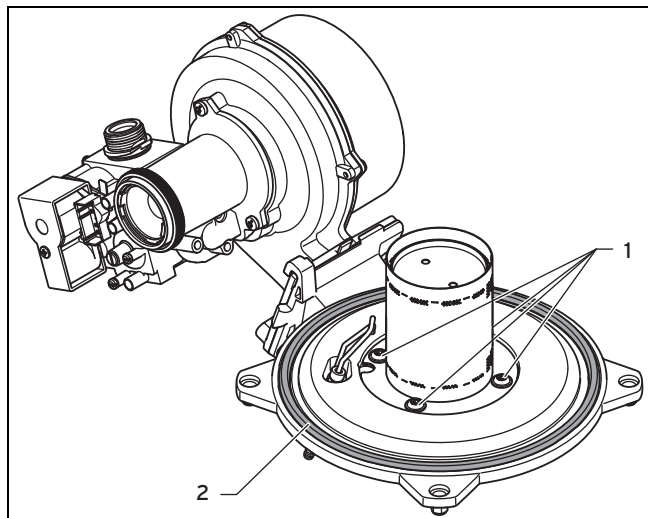
- ▶ Якщо для виконання технічного обслуговування або ремонту потрібні запасні частини, використовуйте винятково оригінальні запасні частини Vaillant.

9.6 Заміна несправних деталей

9.6.1 Заміна пальника

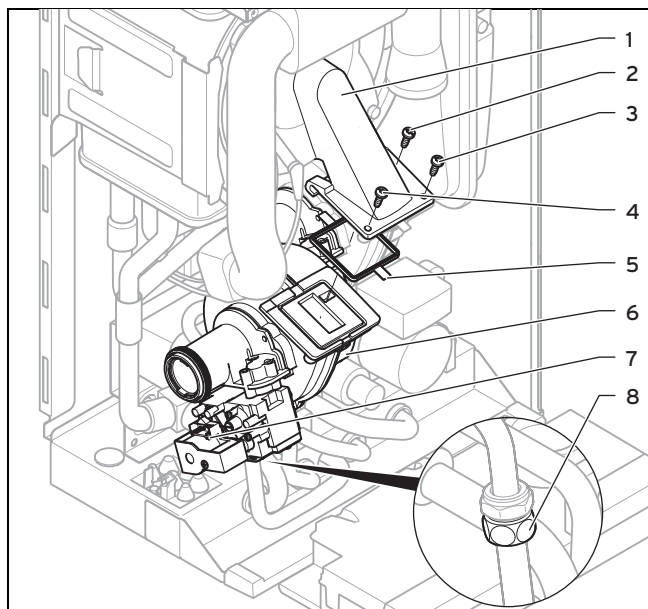
1. Зніміть компактний термомодуль. (→ сторінка 26)

9 Усунення несправностей

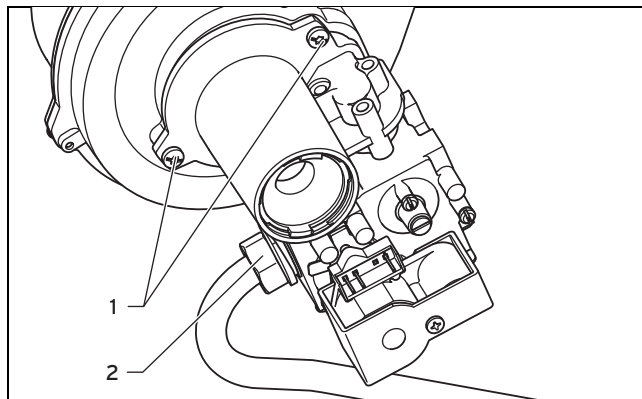


2. Відпустіть чотири гвинти (1) на пальник.
3. Зніміть пальник.
4. Змонтуйте новий пальник з новим ущільненням(2).
5. Встановіть компактний термомодуль. (→ сторінка 28)

9.6.2 Заміна вентилятора або газової арматури



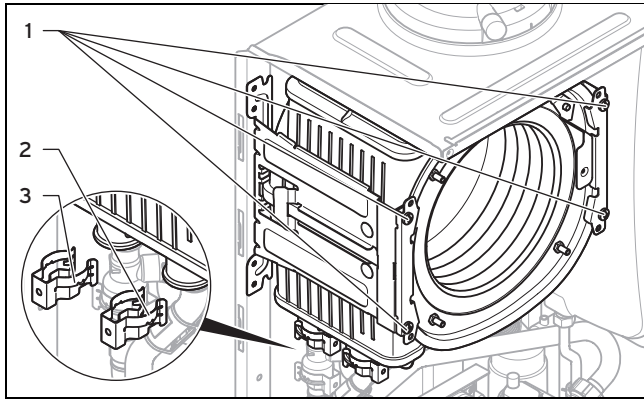
1. Зніміть повітрязабірну трубу.
2. Зніміть штекер з газової арматури (7).
3. Зніміть штекери з двигуна вентилятора(6), натиснувши на фіксуючий язичок.
4. Відкрутіть або накидну гайку (2) на газовій арматурі, або накидну гайку (8) між газовими трубами. Забезпечте газову трубу від прокручування.
5. Викрутіть три гвинти (2) - (4) між трубою суміші (1) та фланцем вентилятора.



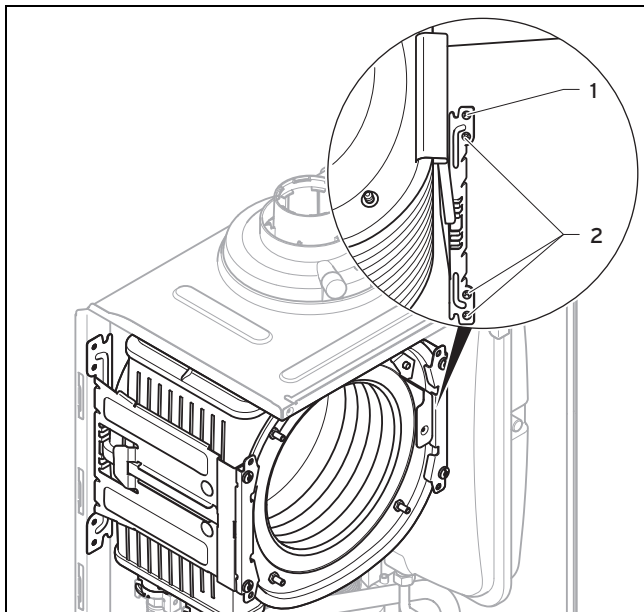
6. Зніміть вузол вентилятор/газова арматура в зборі з виробу.
7. Якщо потрібно замінити газову арматуру, згвинтіть накидну гайку (2), коли газова труба ще закріплена до газової арматури.
8. Викрутіть обидва кріпильні гвинти (1) з газової арматури і зніміть з газової арматури вентилятор.
9. Замініть несправний вентилятор або несправну газову арматуру.
10. Змонтуйте нову газову арматуру та вентилятор в тому самому положенні між собою, в якому вони були зібрані раніше. Використовуйте нові ущільнення.
11. Пригвинтіть вентилятор до газової арматури.
12. Якщо ви знімали газову трубу, наживіть накидну гайку газової труби (2) на газову арматуру. Затягуйте накидну гайку тільки після завершення монтажних робіт на газовій арматурі.
13. Знову зберіть вузол вентилятор/газова арматура в зворотній послідовності. Обов'язково використовуйте при цьому нове ущільнення (5).
14. Дотримуйтеся послідовності затягування трьох гвинтів між вентилятором та трубою суміші у відповідності до нумерації (3), (2) та (4).
15. Пригвинтіть накидну гайку (2) на газову арматуру та накидну гайку (8) між газовими трубами. При цьому тримайте газову трубу, щоб вона не проверталась. Використовуйте нові ущільнення.
16. Після завершення робіт виконайте перевірку герметичності (Експлуатаційна перевірка). (→ сторінка 20)
17. При встановленні нової газової арматури виконайте налаштування газової системи. (→ сторінка 19)

9.6.3 Заміна теплообмінника

1. Спорожніть виріб. (→ сторінка 28)
2. Зніміть компактний термомодуль. (→ сторінка 26)
3. Зніміть стічний шланг конденсату з теплообмінника.



4. Зніміть хомути (2) і (3) з патрубків лінії подачі та патрубків зворотної лінії.
5. Від'єднайте патрубок лінії подачі.
6. Від'єднайте патрубок зворотної лінії.
7. Зніміть по два гвинти (1) з обох тримачів.



8. Зніміть три нижні гвинти (2) на задній частині тримача.
9. Поверніть тримач навколо верхнього гвинта (1) вбік.
10. Потягніть теплообмінник в напрямку донизу і праворуч і вийміть його з виробу.
11. Змонтуйте новий теплообмінник в зворотній послідовності.
12. Замініть ущільнення.



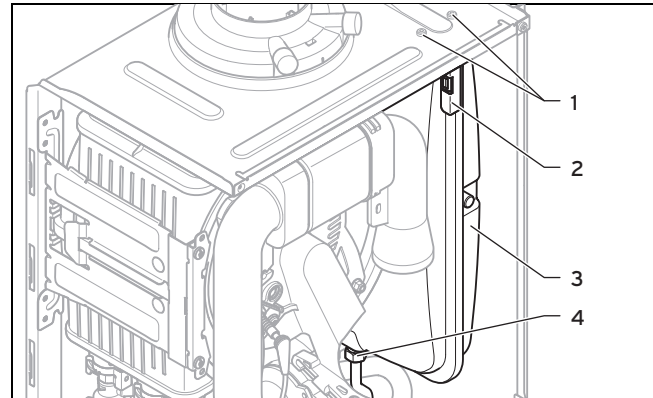
Вказівка

Для полегшення монтажу замість змазки використовуйте тільки воду або звичайне рідке мило.

13. Вставте патрубки лінії подачі і зворотної лінії до упору в теплообмінник.
14. Слідкуйте за правильністю посадки хомутів на патрубках лінії подачі і зворотної лінії.
15. Встановіть компактний термомодуль. (→ сторінка 28)
16. Наповніть виріб, при необхідності - опалювальну установку і видаляйте з них повітря. (→ сторінка 18)

9.6.4 Заміна розширювального бака

1. Спорожніть виріб. (→ сторінка 28)



2. Відпустіть різьбове з'єднання (4).
3. Вийміть обидва гвинти (1) кріпильної пластини (2).
4. Зніміть кріпильну пластину (2).
5. Зніміть розширювальний бак (3) в напрямку на себе.
6. Встановіть у виріб новий розширювальний бак.
7. Пригвинтіть новий розширювальний бак до водяного патрубка. Використовуйте при цьому нове ущільнення.
8. Закріпіть кріпильну пластину двома гвинтами (1).
9. Наповніть виріб і видаляйте з нього повітря і, за необхідності, опалювальну установку (→ сторінка 18).

9.6.5 Заміна плати або дисплея




Вказівка

Якщо міняєте лише одну деталь, тоді при вмиканні виробу деталь приймає попередньо налаштовані параметри незамінених деталей.

1. Відкрийте блок електроніки. (→ сторінка 14)
2. Замініть плату або дисплей у відповідності до посібників з монтажу та встановлення, що входять в комплект поставки.
3. Закрийте блок електроніки.

9.6.6 Заміна плати та дисплея

1. Відкрийте блок електроніки. (→ сторінка 14)
2. Замініть плату або дисплей у відповідності до посібників з монтажу та встановлення, що входять в комплект поставки.
3. Закрийте блок електроніки.
4. Натисніть кнопку вмикання/вимикання виробу. (→ сторінка 16)
 - ◀ Ви автоматично переходите до налаштування коду приладу **D.093**.
5. Налаштуйте відповідно до наступної таблиці правильні значення для відповідного типу виробу і підтвердьте їх за допомогою .

10 Огляд та технічне обслуговування

Номер типу виробу

VUW INT IV 236/5-3	6
VUW INT IV 286/5-3	24
VUW INT IV 346/5-3	16

◁ Тепер електроніка настроєна на тип виробу, а параметри всіх кодів діагностики відповідають заводським настройкам.

6. Виконайте характерні для установки настроювання.

9.7 Завершення ремонту

1. Забезпечте електроживлення.
2. Увімкніть виріб, якщо це не було зроблено раніше. (→ сторінка 16)
3. Змонтуйте переднє облицювання.
4. Відкрийте всі сервісні крани та запірний газовий кран.
5. Перевірте роботу і регметичність. (→ сторінка 20)

10 Огляд та технічне обслуговування

► Дотримуйтесь мінімальних інтервалів огляду та технічного обслуговування. У залежності від результатів огляду може знадобитись більш раннє технічне обслуговування.

Роботи з огляду та технічного обслуговування – огляд (→ сторінка 39)

10.1 Демонтаж компактного термомодуля



Вказівка

Компактний термомодуль у зборі складається з чотирьох основних вузлів:

- вентилятор з регульованою частотою обертання,
- газово-повітряна система,
- Вузол подачі газу (труба суміші) з фланцем пальника,
- пальник з попереднім змішуванням.



Небезпека!

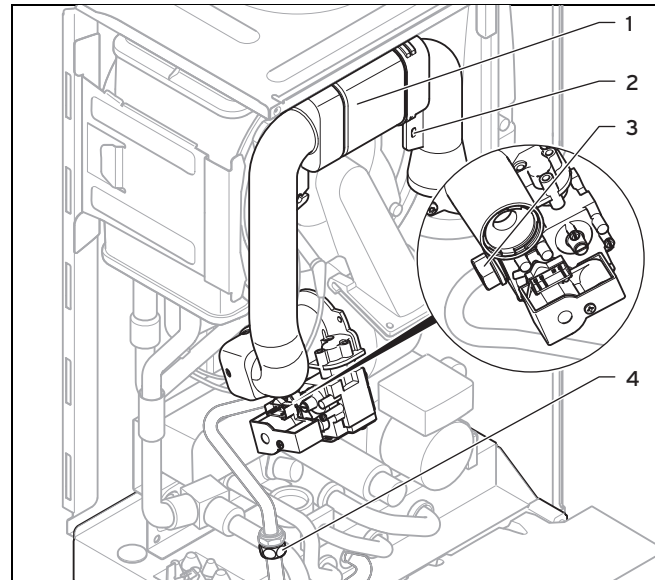
Небезпека для життя та вірогідність матеріальних збитків через гарячі відпрацьовані гази!

Ущільнення, ізолюючий мат та самостопорні гайки на фланці пальника не повинні мати пошкоджень. Інакше можливий витік гарячих відпрацьованих газів, що може призвести до травмування та матеріальних збитків.

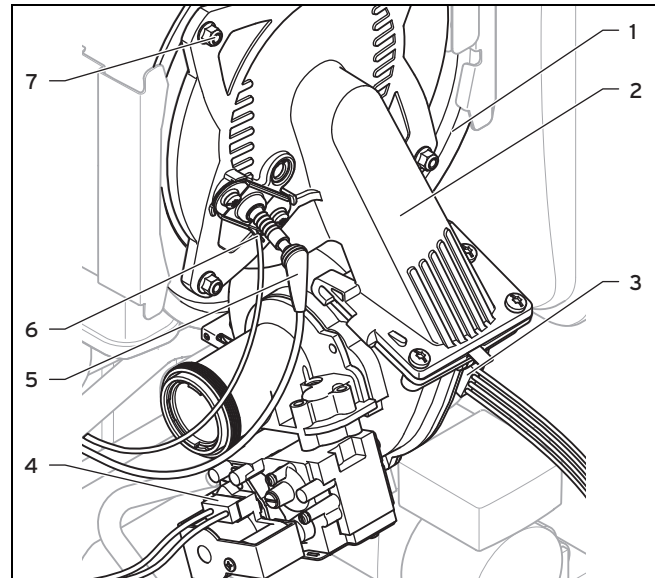
- Після кожного відкривання фланця пальника замінійте ущільнення.
- Після кожного відкривання фланця пальника замінійте самостопорні гайки на фланці пальника.
- При появі ознак пошкоджень ізолюючого мату на фланці пальника або на

задній стінці теплообмінника замініть ізолюючий мат.

1. Вимкніть виріб за допомогою кнопки вмикання/вимикання.
2. Перекрийте запірний газовий кран.
3. Демонтуйте переднє облицювання. (→ сторінка 10)
4. Поверніть блок електроніки в напрямку на себе.



5. Викрутіть підтримуючий гвинт (2) і зніміть повітрязабірну трубу (1) з повітрязабірного патрубка.
6. Згвинтіть або накидну гайку з газової арматури (3), або накидну гайку (4) між газовими трубами.

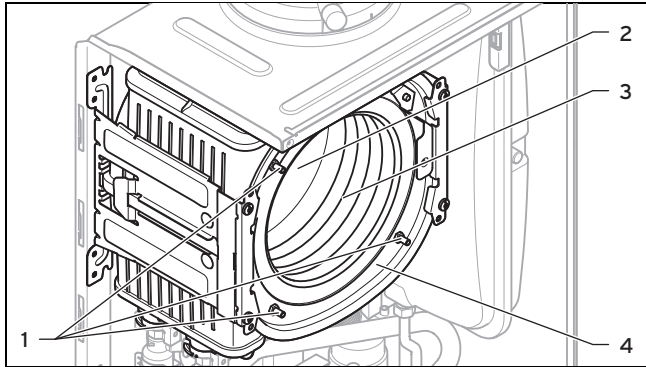


7. Зніміть штекер проводу розпалювання (5) та провід заземлення (6) з електрода розпалювання.
8. Зніміть штекер (3) з двигуна вентилятора.
9. Зніміть штекер (4) з газової арматури.
10. Згвинтіть чотири гайки (7).
11. Зніміть компактний термомодуль в зборі (2) з теплообмінника (1).
12. Перевірте пальник і теплообмінник на наявність пошкоджень і забруднень.

13. За необхідності очистіть або замініть деталі у відповідності до наведених нижче розділів.
14. Встановіть нове ущільнення фланця пальника.
15. Перевірте ізолюючий мат на фланці пальника і на задній стінці теплообмінника. Виявивши ознаки пошкодження, замініть відповідний ізолюючий мат.

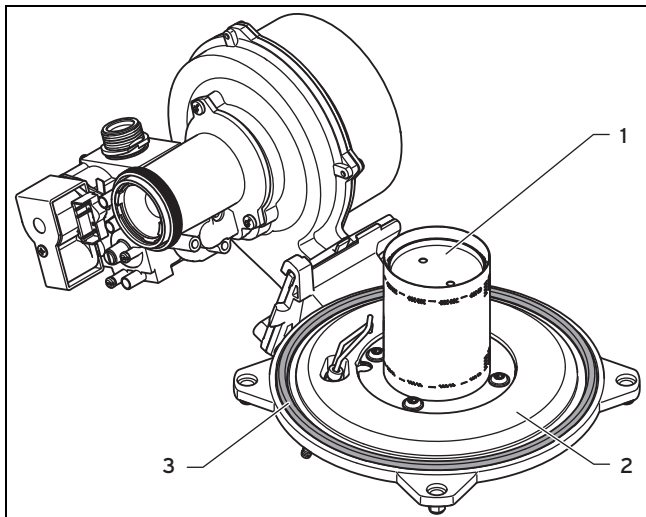
10.2 Очищення теплообмінника

1. Вживте заходів із захисту відкритого блока електроніки від бризок води.



2. В жодному разі не відпускайте чотири гайки на шпильках (1) і не підтягуйте їх.
3. Очищуйте нагрівальну спіраль (3) теплообмінника (4) водою, за необхідності - оцтом (з вмістом кислоти не більше 5%). Дайте оцту подіяти на теплообмінник протягом 20 хвилин.
4. Змийте розм'якшені забруднення сильним струменем води або видаліть їх за допомогою пластмасової щітки. Не спрямовуйте струмінь води безпосередньо на ізолюючий мат (2) на задній стінці теплообмінника.
 - ◀ Вода стікає з теплообмінника через сифон для конденсату.

10.3 Перевірка пальника

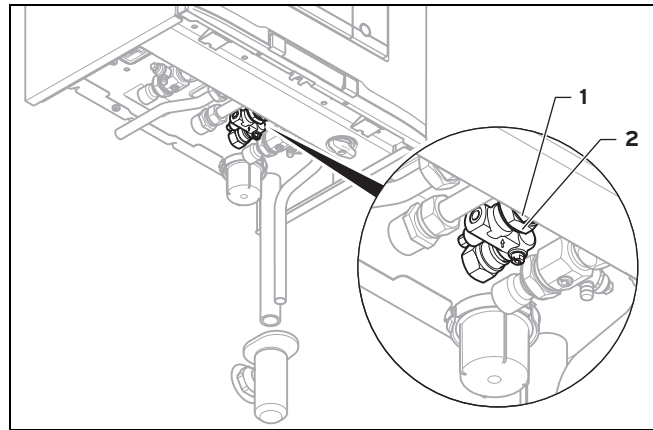


1. Перевірте поверхню пальника (1) на наявність пошкоджень. Виявивши пошкодження, замініть пальник.
2. Встановіть нове ущільнення фланця пальника (3).
3. Перевірте ізолюючий мат (2) на фланці пальника. Виявивши ознаки пошкодження, замініть ізолюючий мат.

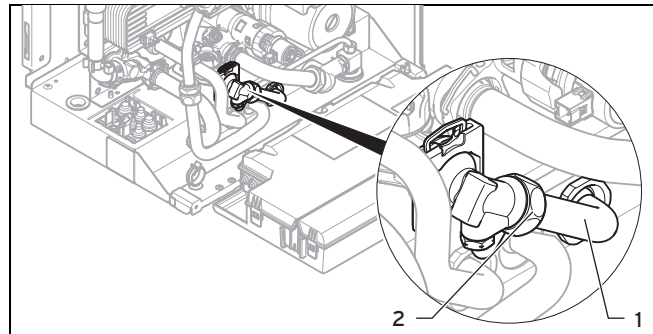
10.4 Очищення сифону для конденсату

1. Зніміть нижню частину сифону (1).
2. Промийте нижню частину сифона водою.
3. Наповніть нижню частину сифону приблизно на 10 мм нижче верхнього краю водою.
4. Закріпіть нижню частину сифону на сифоні для конденсату.

10.5 Очищення сітчастого фільтра на вході холодної води



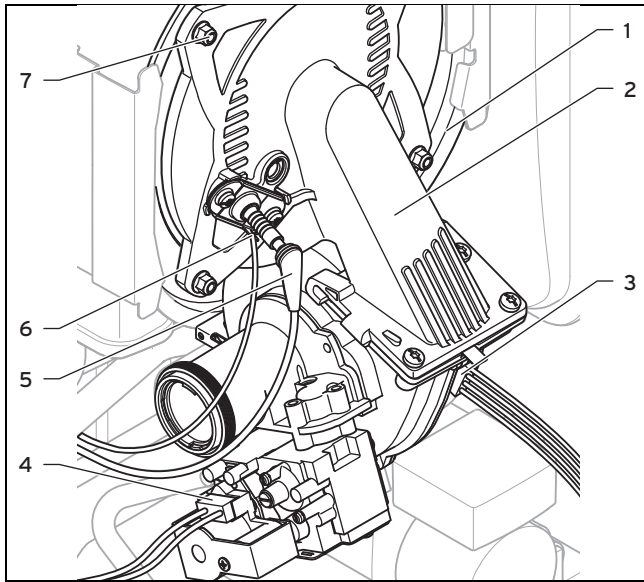
1. Перекрийте запірний кран холодної води.
2. Спорожніть виріб з боку гарячої води.
3. Згвинтіть накладну гайку (2) та контргайку (1) на корпусі виробу.



4. Поверніть блок електроніки в напрямку на себе.
5. Згвинтіть накладну гайку (2).
6. Вийміть трубу (1) з виробу.
7. Промийте сітчастий фільтр під струменем води проти напрямку потоку фільтра.
8. Якщо сітчастий фільтр пошкоджений або більше не здатний виконувати достатнє очищення, замініть сітчастий фільтр.
9. Знову встановіть трубу.
10. Завжди використовуйте нові ущільнення і знову міцно затягуйте накладні гайки та контргайку.
11. Відкрийте запірний клапан холодної води.

11 Виведення з експлуатації

10.6 Встановлення компактного термомодуля



1. Встановіть компактний термомодуль (2) на теплообмінник (1).
2. Затягніть чотири нові гайки (7) хрест-навхрест, щоб фланець пальника рівномірно сів на опорні поверхні.
– Момент затяжки: 6 Нм
3. Знову підключіть штекери (3) - (6).
4. Підключіть газопровід з новим ущільненням. При цьому тримайте газову трубу, щоб вона не проверталась.
5. Відкрийте запірний газовий кран.
6. Переконайтесь у відсутності порушень герметичності.
7. Переконайтесь в належній посадці ущільнювального кільця в повітрязабірній трубі в сидлі ущільнення.
8. Знову надягніть повітрязабірну трубу на повітрязабірний патрубок.
9. Закріпіть повітрязабірну трубу підтримуючим гвинтом.
10. Перевірте тиск подачі газу.

10.7 Спорожнення виробу

1. Перекрийте сервісні крани виробу.
2. Запустіть програму перевірок **P.06** (пріоритетний клапан в середньому положенні).
3. Відкрийте спорожнювальні крани.
4. Переконайтесь, що кришка швидкодіючого пристрою видалення повітря на внутрішньому насосі відкрита, щоб забезпечити повне спорожнення виробу.

10.8 Перевірка попереднього тиску у внутрішньому розширювальному баці

1. Закрийте сервісні крани і спорожніть виріб.
2. Виміряйте попередній тиск в розширювальному баку на клапані бака.

Умови: Попередній тиск < 0,075 МПа (0,75 бар)

- ▶ Заповніть розширювальний бак, в ідеалі азотом, інакше повітрям. Переконайтесь, що спорожнювальний кран під час наповнення відкритий.
3. Якщо на клапані розширювального бака виступить вода, розширювальний бак необхідно замінити. (→ сторінка 25)
 4. Наповніть опалювальну установку. (→ сторінка 18)
 5. Видаліть повітря з опалювальної установки. (→ сторінка 18)

10.9 Завершення робіт з огляду та технічного обслуговування

Після завершення всіх робіт з технічного обслуговування:

- ▶ Перевірте тиск подачі газу. (→ сторінка 19)
- ▶ Перевірте вміст CO₂ і при необхідності настройте його (настроювання коефіцієнту надлишку повітря). (→ сторінка 20)
- ▶ При необхідності заново налаштуйте інтервал технічного обслуговування. (→ сторінка 21)

11 Виведення з експлуатації

11.1 Тимчасове виведення виробу з експлуатації

- ▶ Натисніть кнопку вмикання/вимикання.
◀ Дисплей гасне.
- ▶ Перекрийте запірний газовий кран.
- ▶ На комбінованих виробках та виробках з підключеним накопичувачем гарячої води перекрийте додатково запірний вентиль холодної води.

11.2 Виведення виробу з експлуатації

- ▶ Натисніть кнопку вмикання/вимикання.
◀ Дисплей гасне.
- ▶ Від'єднайте виріб від електричної мережі.
- ▶ Перекрийте запірний газовий кран.
- ▶ Перекрийте запірний кран холодної води.
- ▶ Спорожніть виріб. (→ сторінка 28)

12 Вторинна переробка та утилізація

Утилізація упаковки

- ▶ Здійснюйте утилізацію упаковки належним чином.
- ▶ Дотримуйтесь відповідних приписів.

13 Сервісна служба

Безкоштовна інформаційна телефонна лінія по Україні

Гаряча лінія : 08 00 50 18 05

Додаток

А Коди діагностики – огляд

Код	Параметр	Значення або пояснення	Заводське налаштування	Власна настройка
D.000	Часткове навантаження опалення	настроюване часткове навантаження опалення в кВт автоматич.: виріб автоматично адаптує максимальне часткове навантаження до поточних потреб установки	автоматично	
D.001	Час вибігу внутрішнього насоса для режиму опалення	1 ... 60 хв	5 хв	
D.002	Макс. час блокування пальника для опалення при температурі лінії подачі 20°C	2 ... 60 хв	20 хв	
D.003	Фактичне значення температури на виході	в °C		не настроюється
D.004	Вимірне значення датчика гарячої води			не настроюється
D.005	Задане значення температури лінії подачі (або задане значення температури зворотної лінії)	в °C, макс. значення, настроєне в D.071, обмежене регулятором eBUS, якщо він підключений		не настроюється
D.006	температура гарячої води, задане значення (лише виріб з інтегрованим приготуванням гарячої води)	35 ... 65 °C		не настроюється
D.007	температура гарячого пуску, задане значення (лише виріб з інтегрованим приготуванням гарячої води) температура в накопичувачі, задане значення (лише виріб лише з режимом опалення)	35 ... 65 °C - 15°C - це захист від замерзання, тоді від 40 до 70°C (макс. температура настроюється в D.020)		не настроюється
D.008	Кімнатний термостат на клеммах RT	Кімнатний термостат відкритий (запит тепла відсутній) Кімнатний термостат закритий (запит тепла)		не настроюється
D.009	Задане значення від зовнішнього регулятора eBus	в °C		не настроюється
D.010	Стан внутрішнього насоса	ввімк, вимк		не настроюється
D.011	Стан зовнішнього опалювального насоса	ввімк, вимк		не настроюється
D.012	Стан насоса завантаження накопичувача	ввімк, вимк		не настроюється
D.013	Стан циркуляційного насоса гарячої води	ввімк, вимк		не настроюється
D.014	Задане значення частоти обертання насоса (високоєфективний насос)	не застосовується		не настроюється
D.015	Фактичне значення частоти обертання насоса (високоєфективний насос)	не застосовується		не настроюється
D.016	Кімнатний термостат 24 В пост. струму відкритий/закритий	Режим опалення вимкнено/увімкнено		не настроюється
D.017	Перемикання регулювання опалення з температури теплоносія в лінії подачі на температуру теплоносія в зворотній лінії	Тип регулювання: 0 = лінія подачі, 1 = зворотна лінія Зворотна лінія: функція автоматичного визначення потужності опалення не активна. Максимально можливе часткове навантаження опалення, якщо D.000 на Авто.	0 = лінія подачі	

Код	Параметр	Значення або пояснення	Заводське налаштування	Власна настройка
D.018	Налаштування режиму роботи насоса	1 = комфорт (насос продовжує працювати) Внутрішній насос вмикається, якщо температура лінії подачі опалення не вимкнена на Опалення ВИМК і запит тепла розблоковано зовнішнім регулятором 3 = економ (повторно-короткочасне увімкнення насоса) Внутрішній насос після завершення часу вибігу кожні 25 хвилин вмикається на 5 хвилин	3 = економ	
D.019	Режим роботи 2-ступінчатого насоса	Настройка режиму експлуатації 2-ступінчатого насоса 0 = робота пальника, ступінь 2, випередження увімкнення/вибіг насоса, ступінь 1 1 = робота пальника і випередження увімкнення/вибіг насоса, ступінь 1, приготування гарячої води, ступінь 2 2 = автоматичний режим роботи опалення, випередження увімкнення/вибіг насоса, ступінь 1, приготування гарячої води, ступінь 2 3 = завжди 2 ступінь 4 = автоматичний режим роботи опалення, випередження увімкнення/вибіг насоса, ступінь 1, приготування гарячої води, ступінь 1	2	
D.020	Макс. налаштоване значення для заданого значення накопичувача	Діапазон налаштування: 50 - 70°C (actoSTOR 65°C)	65°C	
D.022	Запит гарячої води (через C1/C2, крильчатку або APC)	ввімк, вимк		не налаштовується
D.023	Літній/зимовий режим (опалення вимкнено/увімкнено)	Опалення увімкнено, опалення вимкнено (літній режим)		не налаштовується
D.025	Розблокування приготування гарячої води регулятором eBUS	ввімк, вимк		не налаштовується
D.026	Управління додатковими реле	1 = циркуляційний насос 2 = зовнішній насос 3 = насос завантаження накопичувача 4 = витяжний пристрій 5 = зовнішній електромагнітний клапан 6 = зовнішній сигнал помилки 7 = геліонасос (не активний) 8 = дистанційне керування eBUS (не активне) 9 = насос термічної дезінфекції (не активний) 10 = клапан геліосистеми (не активний)	2 = зовнішній насос	
D.027	Перемикання реле 1 на багатфункціональному модулі "2 з 7" VR 40	1 = циркуляційний насос 2 = зовнішній насос 3 = насос завантаження накопичувача 4 = витяжний пристрій 5 = зовнішній електромагнітний клапан 6 = зовнішній сигнал помилки 7 = геліонасос (не активний) 8 = дистанційне керування eBUS (не активне) 9 = насос термічної дезінфекції (не активний) 10 = клапан геліосистеми (не активний)	2 = зовнішній насос	
D.028	Перемикання реле 2 на багатфункціональному модулі "2 з 7" VR 40	1 = циркуляційний насос 2 = зовнішній насос 3 = насос завантаження накопичувача 4 = витяжний пристрій 5 = зовнішній електромагнітний клапан 6 = зовнішній сигнал помилки 7 = геліонасос (не активний) 8 = дистанційне керування eBUS (не активне) 9 = насос термічної дезінфекції (не активний) 10 = клапан геліосистеми (не активний)	2 = зовнішній насос	

Додаток

Код	Параметр	Значення або пояснення	Заводське налаштування	Власна настройка
D.033	Задане значення частоти обертання вентилятора	в 1/хв		не настраюється
D.034	Фактичне значення частоти обертання вентилятора	в 1/хв		не настраюється
D.035	Положення пріоритетного клапана	Режим опалення Паралельний режим роботи (середнє положення) Режим ГВП		не настраюється
D.036	Витрата гарячої води (датчик крильчатки)	в л/хв		не настраюється
D.039	Температура на вході геліосистеми	Фактичне значення в °С		не настраюється
D.040	Температура лінії подачі	Фактичне значення в °С		не настраюється
D.041	Температура зворотної лінії	Фактичне значення в °С		не настраюється
D.044	Оцифроване значення іонізації	Діапазон індикації від 0 до 1020 > 800 полум'я відсутнє < 400 нормальне полум'я		не настраюється
D.046	Тип насоса	0 = вимкнення через реле 1 = вимкнення через ШІМ	0 = вимкнення через реле	
D.047	Зовнішня температура (з залежним від погодних умов регулятором Vaillant)	Фактичне значення в °С		не настраюється
D.050	Зсув для мінімальної частоти обертання	в 1/хв, діапазон налаштування: від 0 до 3000	Номінальне значення настраюється на заводі-виробнику	
D.051	Зсув для максимальної частоти обертання	в 1/хв, діапазон налаштування: від -990 до 0	Номінальне значення настраюється на заводі-виробнику	
D.058	Активіація додаткового нагрівання сонцем (лише виріб з інтегрованим приготуванням гарячої води)	0 = додаткове нагрівання від геліосистеми деактивовано 3 = задане значення активування ГВ мінімум 60°C; потрібен термостатичний змішувальний клапан між виробом та точкою відбору	0 = додаткове нагрівання від геліосистеми деактивовано	
D.060	Кількість відключень обмежувача температури	Кількість відключень		не настраюється
D.061	Кількість несправностей топочного автомата	Кількість невдалих розпалювань за останню спробу		не настраюється
D.064	Середній час розпалювання	в секундах		не настраюється
D.065	Максимальний час розпалювання	в секундах		не настраюється
D.067	Залишок часу блокування пального	в хвилинах		не настраюється
D.068	Невдалі розпалювання за 1 спробу	Кількість невдалих розпалювань		не настраюється
D.069	Невдалі розпалювання за 2 спробу	Кількість невдалих розпалювань		не настраюється

Код	Параметр	Значення або пояснення	Заводське налаштування	Власна настройка
D.070	Налаштування положення пріоритетного клапана	0 = нормальний режим експлуатації 1 = паралельний режим роботи (середнє положення) 2 = постійне положення режиму опалення	0 = нормальний режим експлуатації	
D.071	Задане значення максимальної температури лінії подачі опалення	40 ... 80 °C	75 °C	
D.072	Час вибігу внутрішнього насоса після завантаження накопичувача	Налаштується в межах 0 - 10 хвилин з кроком в 1 хвилину	2 хв	
D.073	Зсув заданого значення пускового прогріву	Налаштується від -15 до 5 K	0	
D.074	Функція термічної дезінфекції actoSTOR	0 = вимкнено 1 = увімкнено	1 = увімкнено	
D.075	макс. час завантаження для накопичувача гарячої води без власного регулювання	20 - 90 хв.	45 хв	
D.076	Маркування приладу Device specific number = DSN)	6 = VUW INT IV 236/5-3 24 = VUW INT IV 286/5-3 16 = VUW INT IV 386/5-3		не налаштується
D.077	Обмеження потужності завантаження накопичувача в кВт	Налаштувана потужність завантаження накопичувача в кВт		
D.078	Обмеження температури завантаження накопичувача в °C	50 °C - 80 °C Вказівка Вибране значення повинне перевищувати принаймні на 15 K або 15°C настроєне задане значення для накопичувача.		75°C
D.080	Години роботи опалення	в год		не налаштується
D.081	Години роботи системи приготування гарячої води	в год		не налаштується
D.082	Кількість запусків пальника в режимі опалення	Кількість запусків пальника		не налаштується
D.083	Кількість запусків пальника в режимі ГВП	Кількість запусків пальника		не налаштується
D.084	Індикація технічного обслуговування: кількість годин до наступного технічного обслуговування	Діапазон налаштування: від 0 до 3000 год. та "---" для деактивації	"---"	
D.088	Затримка увімкнення для розпізнавання відбору гарячої води через крильчатку (тільки виріб з інтегрованим приготуванням гарячої води)	0 = 1,5 л/хв і відсутність затримки, 1 = 3,7 л/хв і затримка 2 с	1,5 л/хв і відсутність затримки	
D.090	Стан цифрового регулятора	розпізнаний, не розпізнаний		не налаштується
D.091	Стан DCF при підключеному датчику зовнішньої температури	приймання сигналу відсутнє приймання сигналу синхронізовано дійсно		не налаштується
D.092	Розпізнавання модуля actoSTOR	0 = не підключено 1 = помилка з'єднання: відсутність зв'язку через ReBus, модуль actoSTOR був розпізнаний раніше 2 = з'єднання активне		не налаштується
D.093	Настройка коду приладу (Device Specific Number = DSN)	Діапазон налаштування: від 0 до 99		
D.094	Очистити історію помилок	Стерти список помилок 0 = ні 1 = так		

Додаток

Код	Параметр	Значення або пояснення	Заводське налаштування	Власна настройка
D.095	Версія програмного забезпечення вузлів ReBUS	Плата (BMU) Дисплей (AI) actoSTOR (APC) HBI/VR34		не настраюється
D.096	Заводське налаштування	Скидання всіх настроюваних параметрів на заводські настройки 0 = ні 1 = так		

В Коди стану – огляд

Код стану	Значення
Режим опалення	
S.00	Опалення, потреба тепла відсутня
S.01	Режим опалення, запуск вентилятора
S.02	Режим опалення, випередження запуску насоса
S.03	Режим опалення, розпалювання
S.04	Режим опалення, пальник працює
S.05	Режим опалення вибіг насоса/вентилятора
S.06	Режим опалення, вибіг вентилятора
S.07	Режим опалення, вибіг насоса
S.08	Режим опалення, залишок часу блокування
Режим приготування гарячої води (виріб з інтегрованим приготуванням гарячої води)	
S.10	Запит гарячої води від датчика крильчатки
S.11	Режим ГВП, запуск вентилятора
S.13	Режим ГВП, розпалювання
S.14	Режим ГВП, пальник працює
S.15	Режим ГВП, вибіг насоса/вентилятора
S.16	Режим ГВП, вибіг вентилятора
S.17	Режим ГВП, вибіг насоса
Режим Комфорт з пусковим прогрівом або режим приготування гарячої води з накопичувачем	
S.20	Запит гарячої води
S.21	Режим ГВП, запуск вентилятора
S.22	Режим ГВП, випередження запуску насоса
S.23	Режим ГВП, розпалювання
S.24	Режим ГВП, пальник працює
S.25	Режим ГВП, вибіг насоса/вентилятора
S.26	Режим ГВП, вибіг вентилятора
S.27	Режим ГВП, вибіг насоса
S.28	Гаряча вода, час блокування пальника
Інші	
S.30	Кімнатний термостат (RT) блокує режим опалення
S.31	Літній режим активний або відсутність запиту тепла від регулятора eBUS
S.32	Час очікування при відхиленні частоти обертання вентилятора
S.34	Режим захисту від замерзання активний

Код стану	Значення
S.37	Час очікування невірної роботи вентилятора
S.39	Спрацював «burner off contact» (наприклад, накладний термостат або насос конденсату)
S.41	Тиск води > 2,8 бар
S.42	Зворотній сигнал від клапана відпрацьованих газів блокує роботу пальника (тільки в поєднанні з приладдям VR 40) або несправний насос конденсату, запит тепла заблокований
S.46	Режим забезпечення комфорту, втрата пульту при низькому навантаженні
S.53	Виріб очікує блокування модуляції/функцію блокування роботи при недостатній кількості води (занадто великий перепад ліній подачі-зворотна лінія)
S.54	Виріб очікує функцію блокування роботи при недостатній кількості води (перепад температури)
S.57	Час очікування режиму забезпечення комфорту
S.58	Обмеження модуляції через утворення шуму/вітру
S.76	Тиск установки занадто низький. Долити воду.
S.96	Виконується тест датчика зворотної лінії, запити на опалення заблоковані.
S.97	Виконується тест датчика тиску води, запити на опалення заблоковані.
S.98	Виконується тест датчика лінії подачі/зворотної лінії, запити опалення заблоковані.

С Коди помилки – огляд

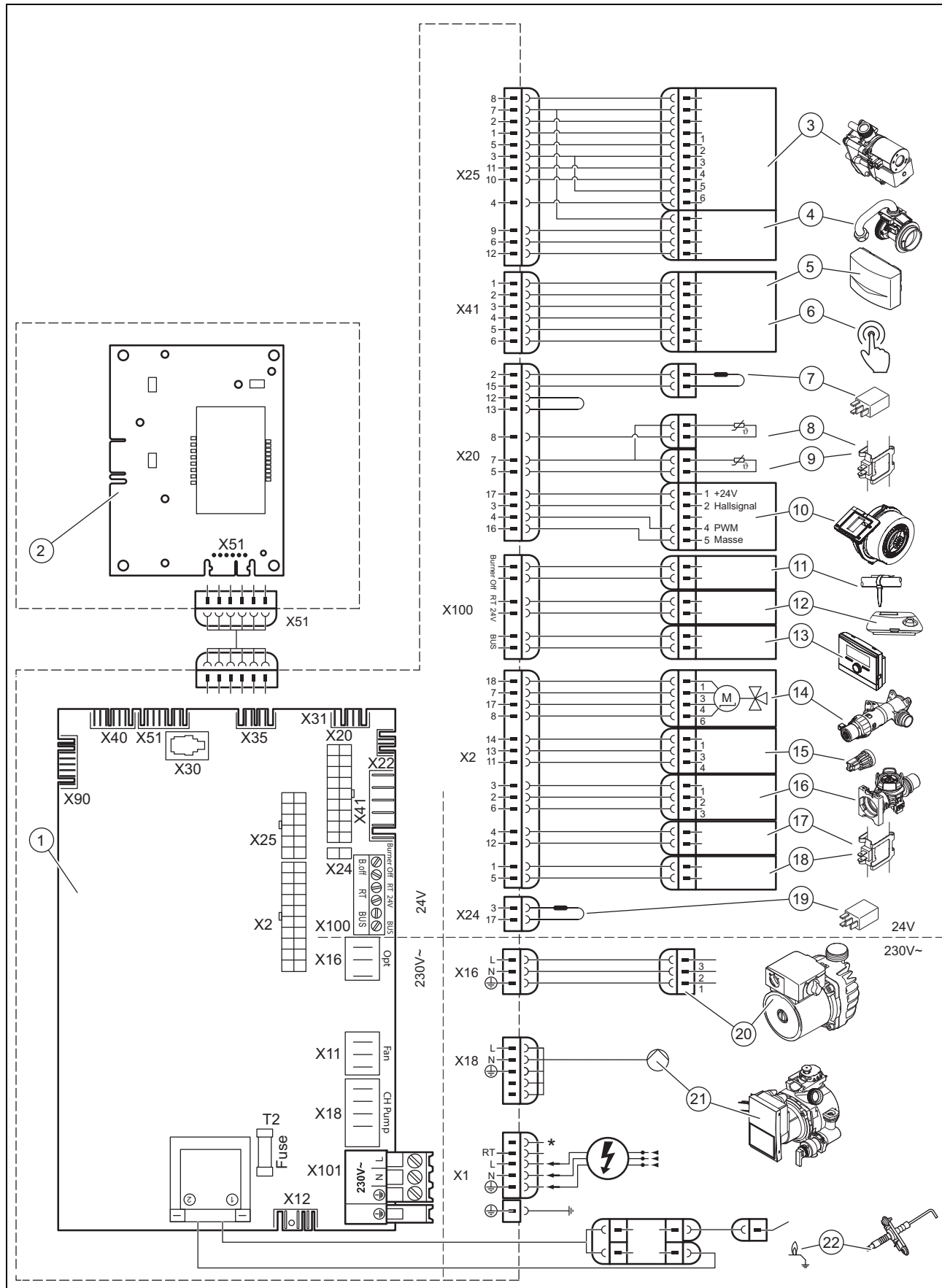
Код	Значення	Причина
F.00	Обрив проводу датчика температури лінії подачі	Штекер терморезистора NTC не підключений або підключений ненадійно, багатоконтактний штекер на платі неправильно вставлений, обрив у джгуті проводки, несправний терморезистор NTC
F.01	Обрив проводу датчика температури зворотної лінії	Штекер терморезистора NTC не підключений або підключений ненадійно, багатоконтактний штекер на платі неправильно вставлений, обрив у джгуті проводки, несправний терморезистор NTC
F.10	Коротке замикання датчика температури лінії подачі	Несправний терморезистор NTC, коротке замикання в джгуті проводки, кабелі/корпусі
F.11	Коротке замикання датчика температури зворотної лінії	Несправний терморезистор NTC, коротке замикання в джгуті проводки, кабелі/корпусі
F.20	Запобіжне вимикання: обмежувач температури	З'єднання маси джгута проводки з виробом неправильно, несправність терморезистора NTC лінії подачі або зворотної лінії (ненадійний контакт), розряд витоку через кабель розпалювання, штекер розпалювання або електрод розпалювання
F.22	Запобіжне вимикання: недостатня кількість води	Відсутність або недостатня кількість води у виробі, несправний датчик тиску води, кабель до насоса або датчик тиску води ненадійно підключені/не підключені/несправні
F.23	Запобіжне вимикання: перепад температур надто великий	Насос заблокований, знижена потужність насоса, повітря у виробі, переплутані місцями терморезистори NTC лінії подачі та зворотної ліній
F.24	Запобіжне вимикання: надто швидке наростання температури	Насос заблокований, знижена потужність насоса, повітря у виробі, надто низький тиск установки, заблоковано або неправильно встановлено гравітаційне гальмо
F.25	Запобіжне вимикання: надто висока температура відпрацьованих газів	Обрив штекерного з'єднання опційного запобіжного обмежувача температури відпрацьованих газів (STB), обрив у джгуті проводки

Додаток

Код	Значення	Причина
F.26	Помилка: газова арматура не працює	Кроковий двигун газової арматури не підключений, багатоконтактний штекер неправильно підключений до плати, обрив у джгуті проводки, кроковий двигун газової арматури несправний, електроніка несправна
F.27	Запобіжне вимикання: симуляція полум'я	Наявність вологи на електроніці, несправна електроніка (пристрій контролю полум'я), несправний електромагнітний газовий клапан
F.28	Збій при запуску: невдале розпалювання	Несправний лічильник газу або спрацювало реле тиску газу, наявність повітря в газі, тиск подачі газу надто низький, спрацювало термічне запірне пристосування (TAE), забруднена лінія відведення конденсату, неправильна газова форсунка, неправильна газова арматура ET, помилка газової арматури, багатоконтактний штекер неправильно підключений до плати, обрив у джгуті проводки, несправна система розпалювання (трансформатор розпалювання, кабель розпалювання, штекер розпалювання, електрод розпалювання), обрив у ланцюгу іонізації (кабель, електрод), неправильне заземлення виробу, несправна електроніка
F.29	Збій під час експлуатації: невдалі спроби повторного розпалювання	Переривання подачі газу час від часу, засмічена система циркуляції, відпрацьованих газів, неправильне заземлення виробу, перебої в роботі трансформатора розпалювання
F.32	Помилка вентилятора	Неправильно підключений штекер до вентилятора, багатоконтактний штекер неправильно підключений до плати, обрив у джгуті проводки, заблокований вентилятор, несправний датчик Холла, несправна електроніка
F.49	Помилка eBUS	Коротке замикання шини eBUS, перевантаження шини eBUS або наявність дубльованого електроживлення шини eBUS з різними полярностями
F.61	Помилка управління газової арматури	Неможливе здійснення управління газової арматури <ul style="list-style-type: none"> – Несправний відвід джгута проводки до газової арматури (замикання на масу, коротке замикання) – Несправна газова арматура – Несправна плата
F.62	Затримка вимкнення газової арматури	Виявлена затримка вимкнення газової арматури <ul style="list-style-type: none"> – Стороннє світло (електрод розпалювання і контрольний електрод показують затримку гасіння сигналу полум'я) – Несправна газова арматура – Несправна плата
F.63	Помилка EEPROM	Несправна електроніка
F.64	Помилка електроніки / терморезистора NTC	Коротке замикання терморезистора NTC лінії подачі або зворотної лінії, несправність електроніки
F.65	Помилка температури електроніки	Надто сильне нагрівання електроніки під зовнішнім впливом, несправність електроніки
F.67	Помилка електроніка / полум'я	Недостовірний сигнал полум'я, несправна електроніка
F.68	Помилка через нестійкий сигнал полум'я	Наявність повітря в газі, тиск подачі газу занадто низький, неправильний коефіцієнт надлишку повітря, засмічений трубопровід відведення конденсату, неправильна газова форсунка, обрив у ланцюгу струму іонізації (кабель, електрод), рециркуляція відпрацьованих газів, трубопровід відведення конденсату
F.70	Недійсний код приладу (DSN)	Якщо встановлювались запасні частини: одночасна заміна дисплею та плати без нового настроювання коду приладу, кодуєчий резистор величини потужності неправильний або відсутній
F.71	Помилка датчика температури лінії подачі	Від датчика температури лінії подачі надходить незмінний сигнал: <ul style="list-style-type: none"> – Датчик температури лінії подачі не прилягає належним чином до труби лінії подачі – Несправний датчик температури лінії подачі
F.72	Помилка датчика температури лінії подачі та/або зворотної лінії	Різниця температур терморезисторів NTC лінії подачі/зворотної лінії надто велика → несправний датчик температури лінії подачі та/або зворотної лінії

Код	Значення	Причина
F.73	Сигнал датчика тиску води знаходиться в неправильному діапазоні (надто низький)	Обрив/коротке замикання датчика тиску води, обрив/коротке замикання датчика на землю в лінії підведення датчика тиску води або несправний датчик тиску води
F.74	Сигнал датчика тиску води знаходиться в неправильному діапазоні (надто високий)	Коротке замикання проводу до датчика тиску води на 5В/24В або внутрішня помилка в датчику тиску води
F.75	Помилка - відсутність визначення збільшення тиску при запуску насоса	Датчик тиску води або/та насос несправні, наявність повітря в опалювальній установці, надто мало води у виробі; перевірити настроюваний байпас, підключити зовнішній розширювальний бак до зворотної лінії
F.77	Помилка клапана відпрацьованих газів/насоса конденсату	Відсутність зворотного сигналу від клапана відпрацьованих газів або насоса конденсату
F.78	Обрив ланцюга датчика на виході гарячої води зовнішнього регулятора	Блок UK link box підключений, але терморезистор NTC не шунтований
F.83	Помилка зміни температури датчика лінії подачі та/або зворотної лінії	При запуску пальника на датчику лінії подачі та/або зворотної лінії реєструється відсутність зміни температури або надто низьке її значення. <ul style="list-style-type: none"> – Надто мало води у виробі – Датчик температури лінії подачі або зворотної лінії не прилягає належним чином до труби
F.84	Помилка - недостовірне значення різниці температур лінії подачі/зворотної лінії	Датчики лінії подачі та зворотної лінії повідомляють недостовірні значення. <ul style="list-style-type: none"> – Переплутані місцями датчики лінії подачі та зворотної лінії – Датчики лінії подачі та зворотної лінії неправильно змонтовані
F.85	Помилка - датчики лінії подачі та зворотної лінії неправильно змонтовані	Датчики лінії подачі та зворотної лінії змонтовані на одній і тій самій трубі або змонтовані на неправильній трубі
Помилка зв'язку	Відсутність комунікації з платою	Помилка зв'язку між дисплеєм та платою в блоці електроніки

D Схема електричних з'єднань, виріб з інтегрованим приготуванням гарячої води



1 Головна плата

2 Плата панелі управління

3	Газова арматура	13	Підключення шини (регулятор/кімнатний термостат цифровий)
4	Датчик масового потоку	14	Пріоритетний клапан
5	Зовнішній датчик температури, датчик температури лінії подачі (додатково, зовні), приймач DCF	15	Датчик тиску води
6	Пульт дистанційного керування циркуляційним насосом	16	Датчик крильчатки
7	Потужність кодуєчого резистора	17	Датчик теплового запуску
8	Датчик температури зворотної лінії	18	кодуєчий резистор групи газу
9	Датчик температури лінії подачі	19	кодуєчий резистор групи газу
10	Вентилятор	20	Додаткове реле (вибір через d.026)
11	накладний термостат/Burner off	21	Внутрішній насос
12	24 В пост. струму, кімнатний термостат	22	Електрод розпалювання
		*	залежно від типу виробу

Е Роботи з огляду та технічного обслуговування – огляд

В наступній таблиці наводяться мінімальні вимоги виробника щодо інтервалів огляду та технічного обслуговування. Якщо внутрішньодержавні приписи та директиви вимагають коротші інтервали огляду та технічного обслуговування, дотримуйтесь їх замість зазначених інтервалів.

№	Роботи	Огляд (щорічно)	Технічне обслуговування (не рідше одного разу на кожні 2 роки)
1	Перевірте герметичність та належне кріплення системи підведення повітря та газівідводу. Переконайтесь, що вона не забита, не пошкоджена і правильно змонтована згідно з відповідним посібником з монтажу.	X	X
2	Перевірте загальний стан виробу. Видаліть забруднення з виробу та камери розрідження.	X	X
3	Виконайте візуальний огляд загального стану термоблоку. При цьому особливо звертайте увагу на ознаки корозії, іржі та інших пошкоджень. При наявності пошкоджень виконайте технічне обслуговування.	X	X
4	Перевірте тиск газу на вході при максимальному тепловому навантаженні. Якщо тиск газу на вході не знаходиться в правильному діапазоні, виконайте технічне обслуговування.	X	X
5	Перевірте вміст CO ₂ (коефіцієнт надлишку повітря) виробу і за необхідності настройте його знову. Занесіть результати в протокол.	X	X
6	Від'єднайте виріб від електричної мережі. Перевірте електричні штекерні з'єднання та підключення на правильну посадку і за необхідності виправте її.	X	X
7	Перекрийте запірний газовий кран та сервісні крани.		X
8	Спорожніть виріб з боку води (слідкуйте за манометром). Перевірте попередній тиск розширювального бака, за необхідності доповніть його (прибл. 0,03 МПа/0,3 бар нижче тиску установки).		X
9	Зніміть компактний термомодуль.		X
10	Перевірте ізолюючі мати на ділянці згорання. Виявивши пошкодження, замініть ізолюючі мати. Виконуйте заміну ущільнення фланця пальника після кожного відкриття та, відповідно, при кожному технічному обслуговуванні.		X
11	Очистіть теплообмінник.		X
12	Перевірте пальник на пошкодження і при необхідності замініть його.		X
13	Перевірте сифон для конденсату у виробі, при необхідності очистіть і заповніть його.	X	X
14	Встановіть компактний термомодуль. Увага: замініть ущільнення!		X
15	Якщо кількість води недостатня або не досягається потрібна температура на виході, замініть за необхідності вторинний теплообмінник.		X
16	Очистіть сітчастий фільтр на вході холодної води. Якщо забруднення усунути не вдається або сітчастий фільтр пошкоджений, замініть сітчастий фільтр. У цьому разі перевірте також датчик крильчатки на забруднення та пошкодження, очистіть датчик (не використовувати стиснене повітря!), в разі пошкодження замініть його.		X
17	Відкрийте запірний газовий кран, знову під'єднайте виріб до електричної мережі і увімкніть виріб.	X	X

Додаток

№	Роботи	Огляд (щорічно)	Технічне обслуговування (не рідше одного разу на кожні 2 роки)
18	Відкрийте сервісні крани, наповніть виріб/опалювальну установку до 0,1 - 0,2 МПа/1,0 - 2,0 бар) (в залежності від статичної висоти опалювальної установки) запустіть програму видалення повітря P.00 .		X
19	Виконайте пробну експлуатацію виробу та опалювальної установки, в тому числі - системи приготування гарячої води і при необхідності ще раз видаліть з системи повітря.	X	X
20	Виконайте візуальну перевірку розпалювання та роботи пальника.	X	X
21	Знову перевірте вміст CO ₂ (коефіцієнт надлишку повітря) виробу.		X
22	Перевірте виріб на порушення герметичності газової системи, системи відведення відпрацьованих газів, гарячої води та конденсату і при необхідності усуньте їх.	X	X
23	Занесіть результати виконаного огляду і технічного обслуговування в протокол.	X	X

F Технічні характеристики

Технічні характеристики – загальні

	VUW INT IV 236/5-3	VUW INT IV 286/5-3	VUW INT IV 346/5-3
Країна призначення (позначення згідно з ISO 3166)	UA (Україна), RU (Росія), BY (Білорусь), MD (Молдова), KZ (Казахстан)	UA (Україна), RU (Росія), BY (Білорусь), MD (Молдова), KZ (Казахстан)	UA (Україна), RU (Росія), BY (Білорусь), MD (Молдова), KZ (Казахстан)
Дозволені категорії приладів	II _{2H3P}	II _{2H3P}	II _{2H3P}
Приєднувальний патрубок газу приладу	15 мм	15 мм	15 мм
Патрубки підключення лінії подачі та зворотної лінії опалення приладу	22 мм	22 мм	22 мм
Підключення холодної та гарячої води з боку приладу	G 3/4 "	G 3/4 "	G 3/4 "
Труба підключення запобіжного клапана (мін.)	15 мм	15 мм	15 мм
Патрубок подачі повітря та відведення відпрацьованих газів	60/100 мм	60/100 мм	60/100 мм
Стічна труба конденсату (мін.)	19 мм	19 мм	19 мм
Тиск подачі природного газу G20	1,3 кПа	1,3 кПа	1,3 кПа
Тиск подачі газу, пропан G31	3,0 кПа	3,0 кПа	3,0 кПа
Витрата газу при 15°C та 1013 мбар (відповідає потужності при приготуванні гарячої води, за наявності), G20	2,5 м³/год	3,0 м³/год	3,7 м³/год
Витрата газу при 15°C та 1013 мбар (відповідає потужності при приготуванні гарячої води, за наявності), G31	1,8 кг/год	2,2 кг/год	2,7 кг/год

	VUW INT IV 236/5-3	VUW INT IV 286/5-3	VUW INT IV 346/5-3
Мін. масовий потік відпрацьованих газів (G20)	2,47 г/с	2,96 г/с	3,82 г/с
Мін. масовий потік відпрацьованих газів (G31)	3,49 г/с	3,94 г/с	4,53 г/с
Макс. масовий потік відпрацьованих газів	10,6 г/с	13,0 г/с	15,7 г/с
Мін. температура відпрацьованих газів	40 °C	40 °C	40 °C
Макс. температура відпрацьованих газів	70 °C	74 °C	79 °C
Дозволені типи газових приладів	C13, C33, C43, C53, C83, C93, B33, B33P, B53, B53P	C13, C33, C43, C53, C83, C93, B33, B33P, B53, B53P	C13, C33, C43, C53, C83, C93, B33, B33P, B53, B53P
ККД 30%	108 %	108 %	108 %
Клас NOx	5	5	5
Габарити приладу, ширина	440 мм	440 мм	440 мм
Габарити приладу, висота	720 мм	720 мм	720 мм
Габарити приладу, глибина	338 мм	338 мм	372 мм
Вага нетто, прибл.	33,4 кг	34,7 кг	37 кг

Технічні характеристики – потужність/навантаження G20

	VUW INT IV 236/5-3	VUW INT IV 286/5-3	VUW INT IV 346/5-3
Діапазон номінальної теплової потужності P при 50/30°C	5,7 ... 19,7 кВт	6,9 ... 25,5 кВт	8,8 ... 29,7 кВт
Діапазон номінальної теплової потужності P при 80/60°C	5,2 ... 18,5 кВт	6,2 ... 24,0 кВт	8,0 ... 28,0 кВт
Найбільша теплова потужність при приготуванні гарячої води	23,0 кВт	28,0 кВт	34,0 кВт
Найбільше теплове навантаження при приготуванні гарячої води	23,5 кВт	28,6 кВт	34,7 кВт
Найбільше теплове навантаження з боку опалення	18,9 кВт	24,5 кВт	28,6 кВт
Найменше теплове навантаження	5,5 кВт	6,6 кВт	8,5 кВт
Діапазон настроювання опалення	5 ... 19 кВт	6 ... 24 кВт	4 ... 28 кВт

Технічні характеристики – потужність/навантаження G31

	VUW INT IV 236/5-3	VUW INT IV 286/5-3	VUW INT IV 346/5-3
Діапазон номінальної теплової потужності P при 50/30°C	8,0 ... 19,7 кВт	9,0 ... 25,5 кВт	10,4 ... 29,7 кВт
Діапазон номінальної теплової потужності P при 80/60°C	7,2 ... 18,5 кВт	8,2 ... 24,0 кВт	9,4 ... 28,0 кВт

Додаток

	VUW INT IV 236/5-3	VUW INT IV 286/5-3	VUW INT IV 346/5-3
Найбільша теплова потужність при приготуванні гарячої води	23,0 кВт	28,0 кВт	34,0 кВт
Найбільше теплове навантаження з боку опалення	18,9 кВт	24,5 кВт	28,6 кВт
Найменше теплове навантаження	7,7 кВт	8,7 кВт	10,0 кВт

Технічні характеристики – опалення

	VUW INT IV 236/5-3	VUW INT IV 286/5-3	VUW INT IV 346/5-3
Максимальна температура лінії подачі	85 °C	85 °C	85 °C
Діапазон налаштування максимальної температури лінії подачі (заводська настройка: 75°C)	30 ... 80 °C	30 ... 80 °C	30 ... 80 °C
Допустимий загальний надлишковий тиск	0,3 МПа (3,0 бар)	0,3 МПа (3,0 бар)	0,3 МПа (3,0 бар)
Кількість циркулюючої води (при $\Delta T = 20$ K)	796 л/ч	1 032 л/ч	1 204 л/ч
Кількість конденсату, при бл. (значення рН 3,5 ... 4,0) в режимі опалення 50/30°C	1,9 л/ч	2,5 л/ч	2,9 л/ч
Залишковий напір насоса (при номінальній кількості циркулюючої води)	0,025 МПа (0,250 бар)	0,025 МПа (0,250 бар)	0,025 МПа (0,250 бар)

Технічні характеристики – Режим ГВП

	VUW INT IV 236/5-3	VUW INT IV 286/5-3	VUW INT IV 346/5-3
Найменша кількість води	2,0 л/мин	2,0 л/мин	2,0 л/мин
Кількість води (при $\Delta T = 30$ K)	11,0 л/мин	13,4 л/мин	16,3 л/мин
Допустимий надлишковий тиск	1,0 МПа (10,0 бар)	1,0 МПа (10,0 бар)	1,0 МПа (10,0 бар)
Необхідний приєднувальний тиск	0,035 МПа (0,350 бар)	0,035 МПа (0,350 бар)	0,035 МПа (0,350 бар)
Діапазон температур на виході гарячої води	35 ... 65 °C	35 ... 65 °C	35 ... 65 °C

Технічні характеристики – електричні

	VUW INT IV 236/5-3	VUW INT IV 286/5-3	VUW INT IV 346/5-3
Електричне підключення	230 В / 50 Гц	230 В / 50 Гц	230 В / 50 Гц
Допустима напруга підключення	190 ... 253 В	190 ... 253 В	190 ... 253 В
Вбудований запобіжник (інерційний)	2 А	2 А	2 А
Мін. споживання електричної потужності	35 Вт	35 Вт	35 Вт
Макс. споживання електричної потужності.	70 Вт	80 Вт	80 Вт
Споживання електричної потужності в режимі очікування	< 2 Вт	< 2 Вт	< 2 Вт

	VUW INT IV 236/5-3	VUW INT IV 286/5-3	VUW INT IV 346/5-3
Ступінь захисту	IP X4 D	IP X4 D	IP X4 D
Знак технічного контролю/реєстраційний №	CE- 0085CM0321	CE- 0085CM0321	CE- 0085CM0321

Предметний покажчик

Предметний покажчик

2

2-ступінчатий насос 22

A

Артикульний номер..... 8

Б

Бічна частина, демонтаж 10

Бічна частина, монтаж 10

Блок електроніки, відкривання..... 14

Блок електроніки, закривання..... 14

В

Вага..... 10

Вентилятор, заміна..... 24

Виведення з експлуатації..... 28

Виведення з експлуатації, тимчасове 28

Видалення повітря, опалювальна установка 18

Видалення, пам'ять помилок 23

Виклик, діагностичні коди 21

Виклик, пам'ять помилок 23

Виконання, роботи з огляду..... 26

Виконання, роботи з технічного обслуговування 26

Використання за призначенням 4

Вимкнення, вирібу 16

Вимкнути..... 28

Виріб, вимкнення 16, 28

Виріб, спорожнення 28

Виріб, увімкнення..... 16

Вміст CO₂, налаштування..... 20

Вміст CO₂, перевірка 20

Внутрішній розширювальний бак, заміна 25

Встановлення, компактний термомодуль 28

Г

Габарити виробу 9

Газова арматура, заміна 24

Д

Демонтаж, компактний термомодуль 26

Діагностичні коди, виклик..... 21

Додаткове нагрівання питної води, від геліосистеми 22

Документація..... 7

Е

Електрика 5

Електроживлення 14

З

Завершення, ремонт 26

Завершення, роботи з огляду..... 28

Завершення, роботи з технічного обслуговування..... 28

Залишковий напір, 2-ступінчатий насос..... 22

Залишок часу блокування пальника, скидання..... 21

Заміна пальника..... 23

Заміна, вентилятор..... 24

Заміна, внутрішній розширювальний бак 25

Заміна, газова арматура 24

Заміна, плата або дисплей 25

Заміна, плата і дисплей..... 25

Заміна, теплообмінник 24

Запасні частини 23

Запах газу..... 4

Запірні пристосування 28

Заповнення..... 18

Захисне пристосування..... 5

Зворотна лінія системи опалення 12

Зріджений газ..... 5, 11

I

Інструмент 6

Інтервал технічного обслуговування, налаштування 21

K

Коди помилки 23, 35

Коди стану 16, 34

Компактний термомодуль, встановлення 28

Компактний термомодуль, демонтаж..... 26

Комплект поставки..... 8

Концепція управління 16

Корозія 6

Л

Лінія подачі системи опалення..... 12

M

Манометр 7

Мінімальна відстань 9

Місце встановлення..... 5-6

Можливості зчитування і настройки 16

Монтаж системи підведення повітря та газовідводу 13

Мороз..... 6

H

Налаштування, вміст CO₂..... 20

Налаштування, інтервал технічного обслуговування 21

Налаштування, перепусковий клапан 22

Налаштування, потужність насоса 22

Напруга 5

Настроювання газової системи 19

Настроювання коефіцієнту надлишку повітря..... 20

O

Опалювальна установка, видалення повітря..... 18

Очищення, сітчастий фільтр входу холодної води 27

Очищення, теплообмінник 27

P

Пальник, перевірка 27

Пам'ять помилок, видалення 23

Пам'ять помилок, виклик 23

Паспортна табличка 7

Патрубок підключення приладу до системи підведення повітря та газовідводу 13

Перевірка, вміст CO₂ 20

Перевірка, пальник 27

Перевірка, попередній тиск внутрішнього розширювального бака..... 28

Передача користувачу 22

переднє облицювання, закрита 5

Переналадка на інший вид газу..... 19

Перепусковий клапан, налаштування 22

Підведення повітря для підтримки горіння 5

Підготовка води системи опалення 17

Підготовка, ремонт 23

Підключення гарячої води 12

Підключення до мережі 14

Підключення холодної води..... 12

Підключення, регулятор 15

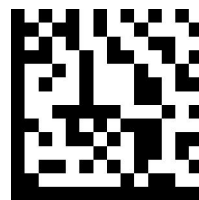
Плата або дисплей, заміна 25

Плата і дисплей, заміна 25

Повідомлення про помилки..... 23

Повітря для підтримки горіння..... 6

Попередній тиск внутрішнього розширювального бака, перевірка	28
Потужність насоса, налаштування	22
Приєднувальний фітинг приладу \varnothing 60/100 мм зі зміщенням, монтаж	14
Приєднувальний фітинг приладу \varnothing 80/125 мм, монтаж	13
Приєднувальний фітинг приладу до системи підведення повітря та газовідводу \varnothing 60/100 мм зі зміщенням	14
Приєднувальний фітинг приладу до системи підведення повітря та газовідводу \varnothing 80/125 мм	13
Приєднувальний фітинг приладу, демонтаж	13
Приєднувальний фітинг приладу, заміна	13
Приписи	6
Програми перевірок	16
Р	
Регулятор, підключення	15
Режим забезпечення комфорту	23
Ремонт, завершення	26
Ремонт, підготовка	23
Рівень спеціаліста	16
Рівень спеціаліста, виклик	16
Роботи з огляду, виконання	26
Роботи з огляду, завершення	28
Роботи з технічного обслуговування, виконання	26
Роботи з технічного обслуговування, завершення	28
Розміри підключення	9
Розподільча коробка, відкривання	14
Розподільча коробка, закривання	14
С	
Сервісне повідомлення	23
Серійний номер	8
Система підведення повітря та газовідводу, встановлена	5
Система підведення повітря та газовідводу, підключення	13
Сифон для конденсату	19, 27
Сітчастий фільтр входу холодної води, очищення	27
Спорожнення, виріб	28
Стічна труба конденсату	12
Стічна труба, запобіжний клапан	13
Схема	5
Т	
Теплообмінник, заміна	24
Теплообмінник, очищення	27
Тракт відпрацьованих газів	5
У	
Увімкнення, виріб	16
Утилізація упаковки	28
Утилізація, упаковка	28
Ц	
Циркуляційний насос	15
Ч	
Час блокування пальника	21
Час блокування пальника, налаштування	21
Ш	
Швидкодійчий пристрій видалення повітря	18



0020209616_00 ■ 30.03.2015

ДП «Вайллант Група Україна»

вул. Старонаводницька 6-б ■ 01015 м. Київ

Тел. 044 220-08 30 ■ Факс. 044 220-08 35

Гаряча лінія 08 00 50 18 05

info@vaillant.ua ■ www.vaillant.ua

© Ці посібники або їх частини захищені законом про авторські права і можуть тиражуватись або розповсюджуватись тільки з письмового дозволу виробника.